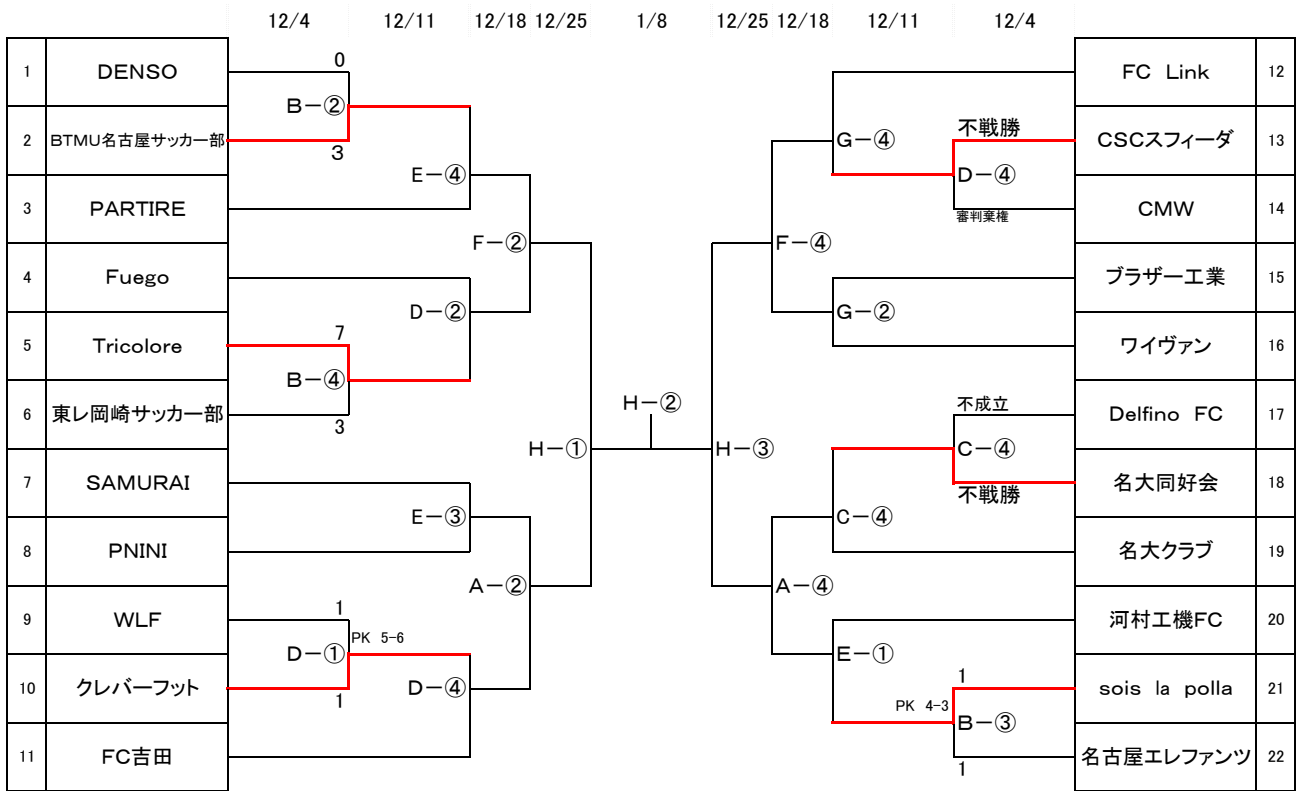


第53回全国社会人サッカー選手権愛知県大会一次予選



試合開始時間 ①10:00 ②11:30 ③13:00 ④14:30

棄権

- A: 愛知学泉大学豊田キャンパスG B: 県営岡崎G C: 新日鐵住金多目的G D: 豊田合成G
 E: 河村工機阿久比工場G F: 蒲郡海陽グランドB面 G: 祖父江の森G H: 豊田自動織機大府工場G

審判割当表

試合	担当チーム	試合	担当チーム	試合	担当チーム	試合	担当チーム	試合	担当チーム
12/4 B ②	④の両チーム	12/11 C ①	②の両チーム	12/18 A ①	②の両チーム	12/25 H ①	②の両チーム	1/8 H ②	協会派遣
12/4 B ③	②の両チーム	12/11 C ②	①の両チーム	12/18 A ②	①の両チーム	12/25 H ②	①の両チーム	1/8 H ③	協会派遣
12/4 B ④	③の両チーム	12/11 C ③	④の両チーム	12/18 A ③	④の両チーム	12/25 H ③	④の両チーム		
12/4 C ①	②の両チーム	12/11 C ④	③の両チーム	12/18 A ④	③の両チーム	12/25 H ④	③の両チーム		
12/4 C ②	①の両チーム	12/11 D ①	②の両チーム	12/18 F ①	②の両チーム				
12/4 C ③	④の両チーム	12/11 D ②	①の両チーム	12/18 F ②	①の両チーム				
12/4 C ④	③の両チーム	12/11 D ③	④の両チーム	12/18 F ③	④の両チーム				
12/4 D ①	②の両チーム	12/11 D ④	③の両チーム	12/18 F ④	③の両チーム				
12/4 D ②	①の両チーム	12/11 E ①	②の両チーム						
12/4 D ③	④の両チーム	12/11 E ②	①の両チーム						
12/4 D ④	③の両チーム	12/11 E ③	④の両チーム						
		12/11 E ④	③の両チーム						
		12/11 G ①	②の両チーム						
		12/11 G ②	①の両チーム						
		12/11 G ③	④の両チーム						
		12/11 G ④	③の両チーム						

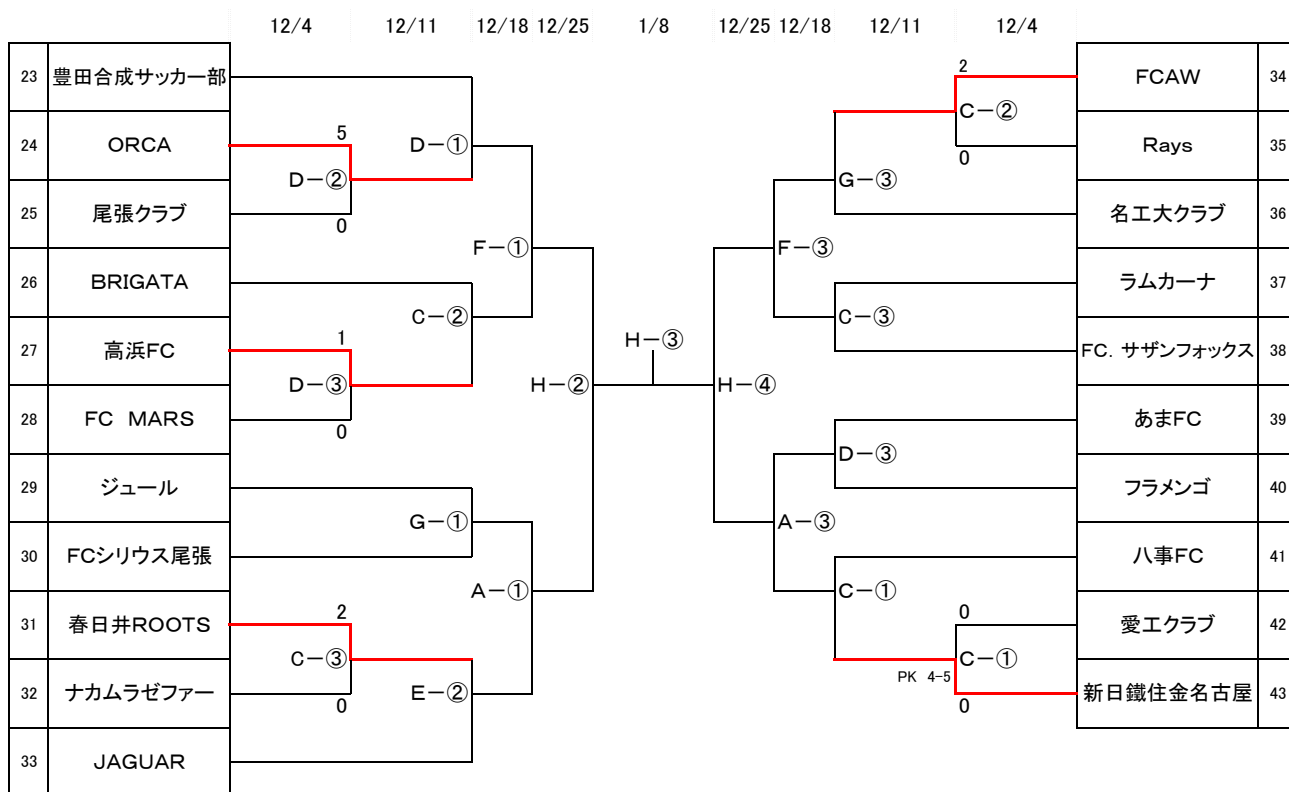
審判割当の例

2/2 A ① ②の両チーム
 月日 会場 第1試合 第2試合の両チーム

組み合わせ上チームが主審、下チームが副審2名を出してください。
 4試合ある会場では、チームの試合の前後どちらかに割り当てられています
 3試合しかない会場は、変則になっていますので注意してください。

4級以上で行い、2015年度審判証(顔写真が貼ってある事)を持参願います。

第53回全国社会人サッカー選手権愛知県大会一次予選



試合開始時間 ①10:00 ②11:30 ③13:00 ④14:30

- A: 愛知学泉大学豊田キャンパスG B: 県営岡崎G C: 新日鐵住金多目的G D: 豊田合成G
 E: 河村工機久比工場G F: 蒲郡海陽グランドB面 G: 祖父江の森G H: 豊田自動織機大府工場G

競技規則 2015-2016年度日本サッカー協会競技規則(改正前)に準ずる。

試合時間 35分-5分-35分(同点の場合は、即PKサドンデス)

選手交代 7名登録5名まで

- その他 各ブロックの優勝チームは二次予選へ進出することができる。
 第1試合の両チームでグラウンド準備をすること。
 最終試合の両チームでグラウンド整備と後片付けをすること。
 別紙選手エントリー表を初戦当日に必要事項記入の上、メンバー表と選手証と共に試合開始30分前までに、会場役員に提出すること。

注意事項

- ・グラウンド利用時は、愛知県サッカー協会役員の指示に従い利用願います。
- ・チームが出したゴミ、吸殻等は必ず持ち帰ってください。
- ・グラウンドの備品は大切に扱ってください。
- ・車は必ず、グラウンド所定の駐車場を利用してください。
- ・駐車場がないグラウンドで、駐車する時は、近隣の住民に迷惑にならないように止めてください。
- ・駐車場には限りがありますので、車はできるだけ乗り合いでお願いします。
- ・企業グラウンドは、企業からのご好意で借用していますので、グラウンド以外の所への出入りはしないで下さい。
- ・大会期間中の事故については、主催者側は一切責任を負いません。チームはスポーツ安全保険に加入してください。