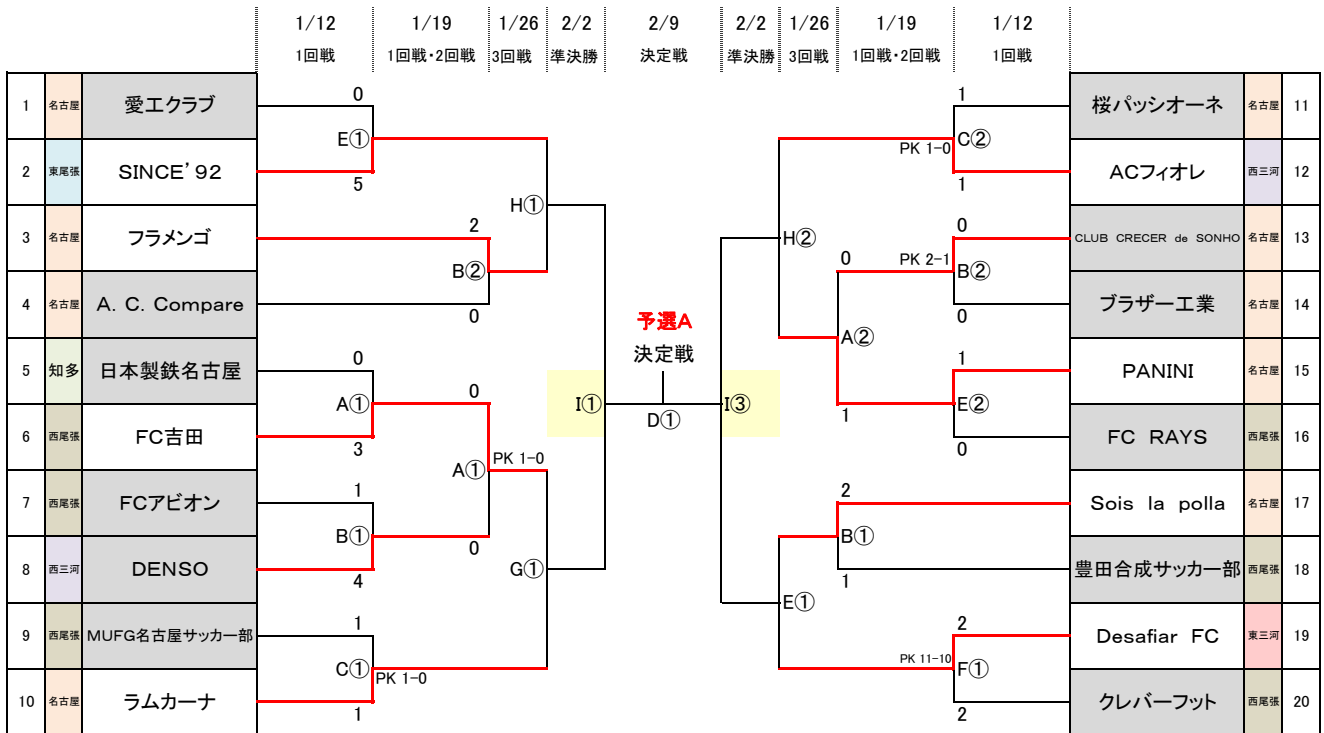


第43回愛知県社会人サッカー選手権大会予選 兼 第56回全国社会人サッカー選手権愛知県大会予選



試合開始時間 ①10:00 ②11:30 ③13:00 ④14:30

※名古屋市港 ①10:30 ②12:00

※口論義運動公園ナイター ①17:30 ②19:00

※テラスポ鶴舞WEST ①9:15 ②10:45 ③12:15 ④13:45

- | | | | |
|----------------|--------------|--------------|---------------|
| A: 日本製鉄名古屋多目的 | B: 豊田合成グラウンド | C: 県営一宮グラウンド | D: 名古屋市港サッカー場 |
| E: パロマ瑞穂北陸上競技場 | F: 口論義運動公園 | G: 名古屋WEST | H: 春日井牛山グラウンド |

I: テラスポ鶴舞WEST

審判割当表

試合	担当チーム	試合	担当チーム	試合	担当チーム	試合	担当チーム	試合	担当チーム
1/12 A ①	②の両チーム	1/19 A ①	②の両チーム	1/26 E ①	②の両チーム	2/2 I ①	②の両チーム	2/9 D ①	協会派遣
1/12 A ②	①の両チーム	1/19 A ②	①の両チーム	1/26 E ②	①の両チーム	2/2 I ②	①の両チーム	2/9 D ②	協会派遣
1/12 A ③	④の両チーム	1/19 A ③	④の両チーム	1/26 G ①	④の両チーム	2/2 I ③	④の両チーム		
1/12 A ④	③の両チーム	1/19 A ④	③の両チーム	1/26 G ②	③の両チーム	2/2 I ④	③の両チーム		
1/12 B ①	②の両チーム	1/19 B ①	②の両チーム	1/26 H ①	②の両チーム				
1/12 B ②	①の両チーム	1/19 B ②	①の両チーム	1/26 H ②	①の両チーム				
1/12 B ③	④の両チーム	1/19 B ③	④の両チーム	1/26 H ③	④の両チーム				
1/12 B ④	③の両チーム	1/19 B ④	③の両チーム	1/26 H ④	③の両チーム				
1/12 C ①	②の両チーム	1/19 F ①	②の両チーム						
1/12 C ②	③の両チーム	1/19 F ②	①の両チーム						
1/12 C ③	①の両チーム								
1/12 E ①	②の両チーム								
1/12 E ②	①の両チーム								
1/12 F ①	②の両チーム								
1/12 F ②	①の両チーム								

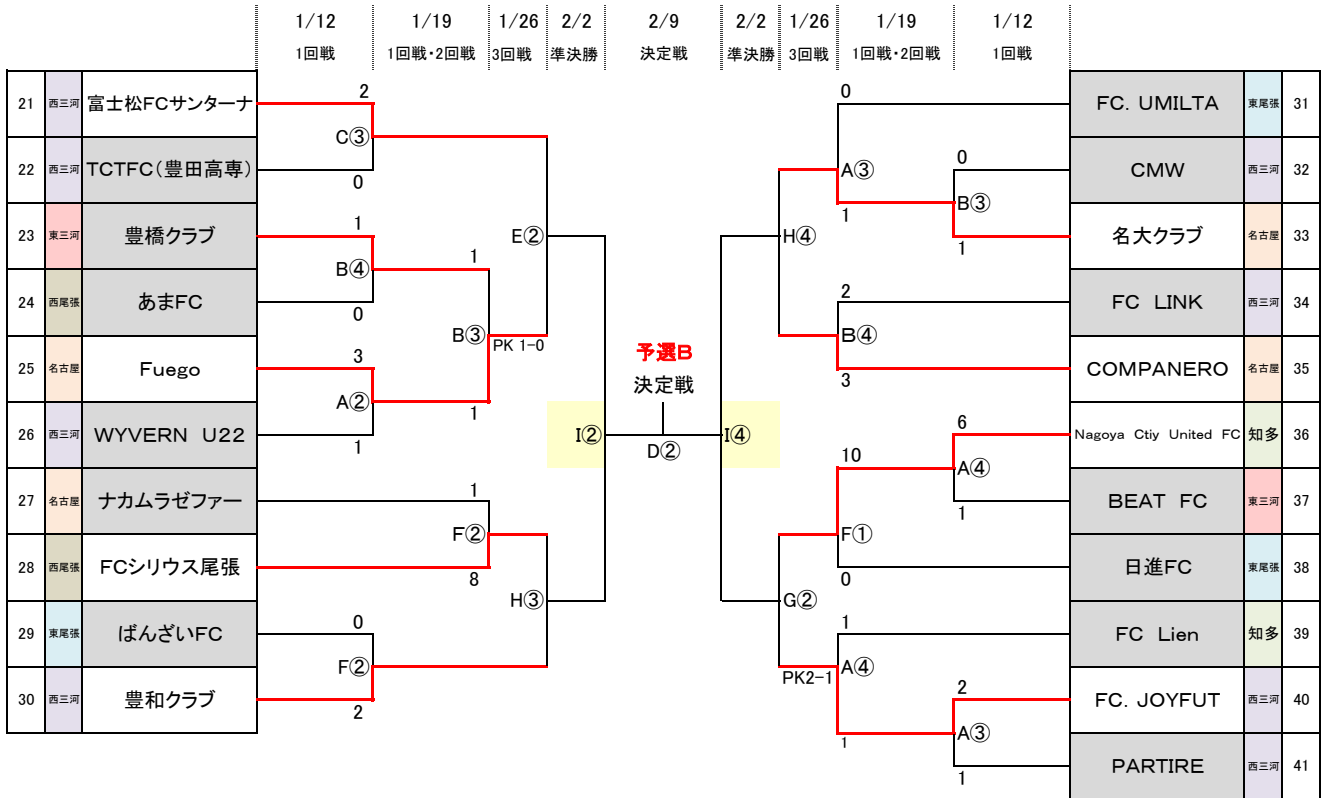
審判割当の例

1/12 A ① ②の両チーム
月日 会場 第1試合 第2試合の両チーム

- ・組み合わせ上チームが主審，下チームが副審2名を出してください。
- ・4試合ある会場では、チームの試合の前後どちらかに割り当てられています
- ・3試合しかない会場は、変則になっていますので注意してください。

4級以上で行い、2019年度審判証(顔写真が貼ってある事)を持参願います。※WEB可とする。

第43回愛知県社会人サッカー選手権大会予選 兼 第56回全国社会人サッカー選手権愛知県大会予選



A:	日本製鉄名古屋多目的	東海市東海町4-70-1	B:	豊田合成グラウンド	稲沢市北島町西之町30
C:	県営一宮グラウンド(いちい信金SS)	一宮市千秋町佐野字向農756	D:	名古屋市港サッカー場	名古屋市港区野跡4丁目11-12
E:	パロマ瑞穂北陸上競技場	名古屋市瑞穂区山下通5丁目1番地	F:	口論義運動公園	日進市北新町西口論義323番地8
G:	名古屋WEST	海部郡蟹江町宝4丁目111	H:	春日井牛山グラウンド	春日井市牛山町字式番割3180
I:	テラスポ鶴舞WEST	名古屋市昭和区鶴舞1丁目1番地156号			

競技規則 2018-2019年度日本サッカー協会競技規則(改正前)に準ずる。

試合時間 35分-5分-35分(同点の場合は、即PKサドンデス) ※準決勝と代表決定戦は通常5人制のPK戦とする。

選手交代 7名登録5名まで

その他 各ブロックの優勝チームは二次予選へ進出することができる。

第1試合の両チームでグラウンド準備をすること。

最終試合の両チームでグラウンド整備と後片付けをすること。

別紙選手エントリー表を初戦当日に必要な事項記入の上、メンバー表と選手証と共に試合開始30分前までに、会場役員に提出すること。

注意事項

- ・グラウンド利用時は、愛知県サッカー協会役員の指示に従い利用願います。
- ・チームが出したゴミ、吸殻等は必ず持ち帰ってください。
- ・グラウンドの備品は大切に扱ってください。
- ・車は必ず、グラウンド所定の駐車場を利用し、近隣の住民に迷惑にならないように止めてください。
- ・駐車場には限りがありますので、車はできるだけ乗り合いでお願いします。
- ・企業グラウンドは、企業からのご好意で借用していますので、グラウンド以外の所への出入りはしないで下さい。(日本製鉄名古屋多目的での撮影は一切禁止)
- ・大会期間中の事故については、主催者側は一切責任を負いません。チームはスポーツ安全保険に加入してください。