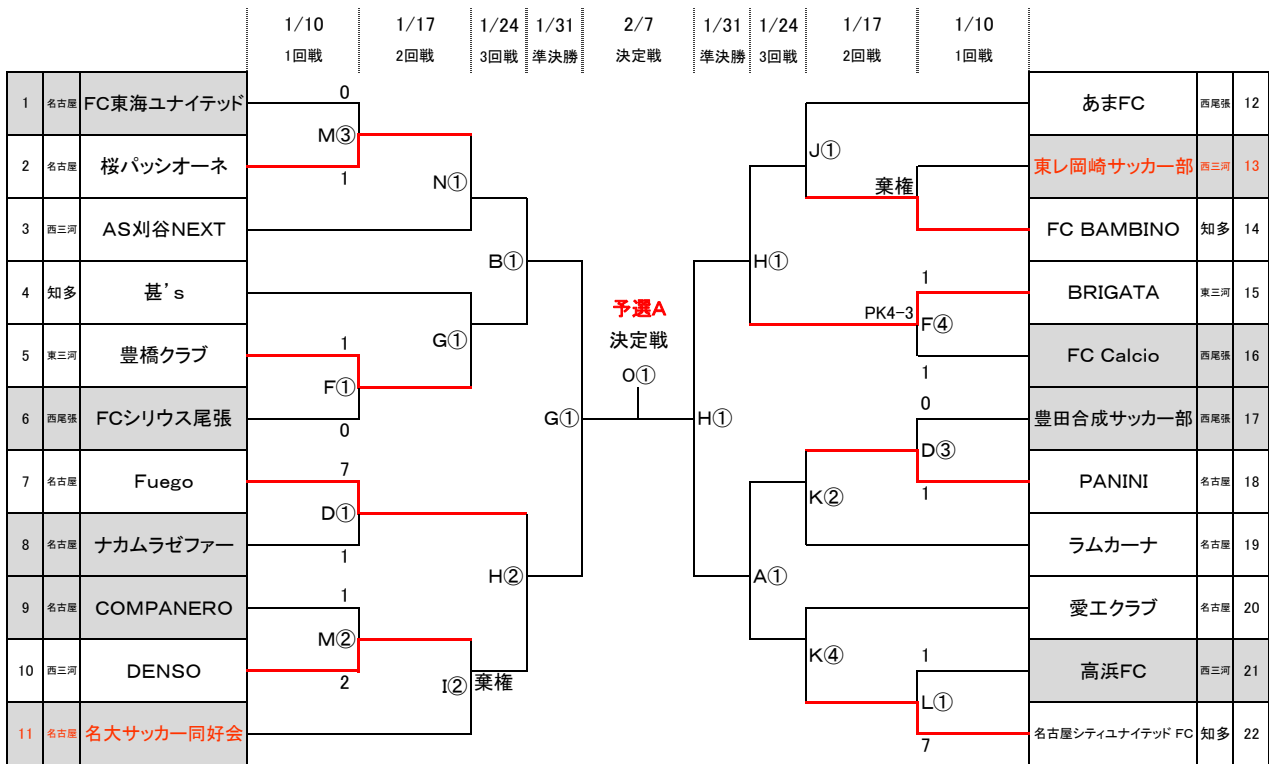


## 第44回愛知県社会人サッカー選手権大会予選 兼 第57回全国社会人サッカー選手権愛知県大会予選



- 試合開始時間**
- 共通 ①9:30 ②11:00 ③12:30 ④14:00
  - 口論義運動公園 ①10:00 ②11:30 ③13:00
  - 名古屋市港サッカー場 ①10:30 ②12:00
  - 刈谷ウェーブ ①13:00 ②14:30
  - テラスポ鶴舞East ①17:00 ②18:30
  - 祖父江の森グラウンド ①14:00 ②15:30
  - 岡崎中央公園グラウンド ①10:00 ②11:30 ③13:00
  - 尾張旭市晴丘グラウンド ①13:00 ②14:30
  - 名古屋WEST ①13:30 ②15:30

- 試合会場** ※ C・Eは会場をキャンセルしました。
- A: 名古屋市港サッカー場      B: 口論義運動公園      D: 柳川瀬グラウンド      F: 蒲郡海陽グラウンドB面
  - G: 祖父江の森グラウンド      H: 岡崎中央公園グラウンド      I: 尾張旭市晴丘グラウンド      J: テラスポ鶴舞(East)
  - K: 春日井市牛山グラウンド      L: 刈谷市グリーンランド(天然芝)      M: 刈谷市グリーンランド(人工芝)      N: 刈谷市ウェーブスタジアム
  - O: 名古屋WEST

**審判割当表**

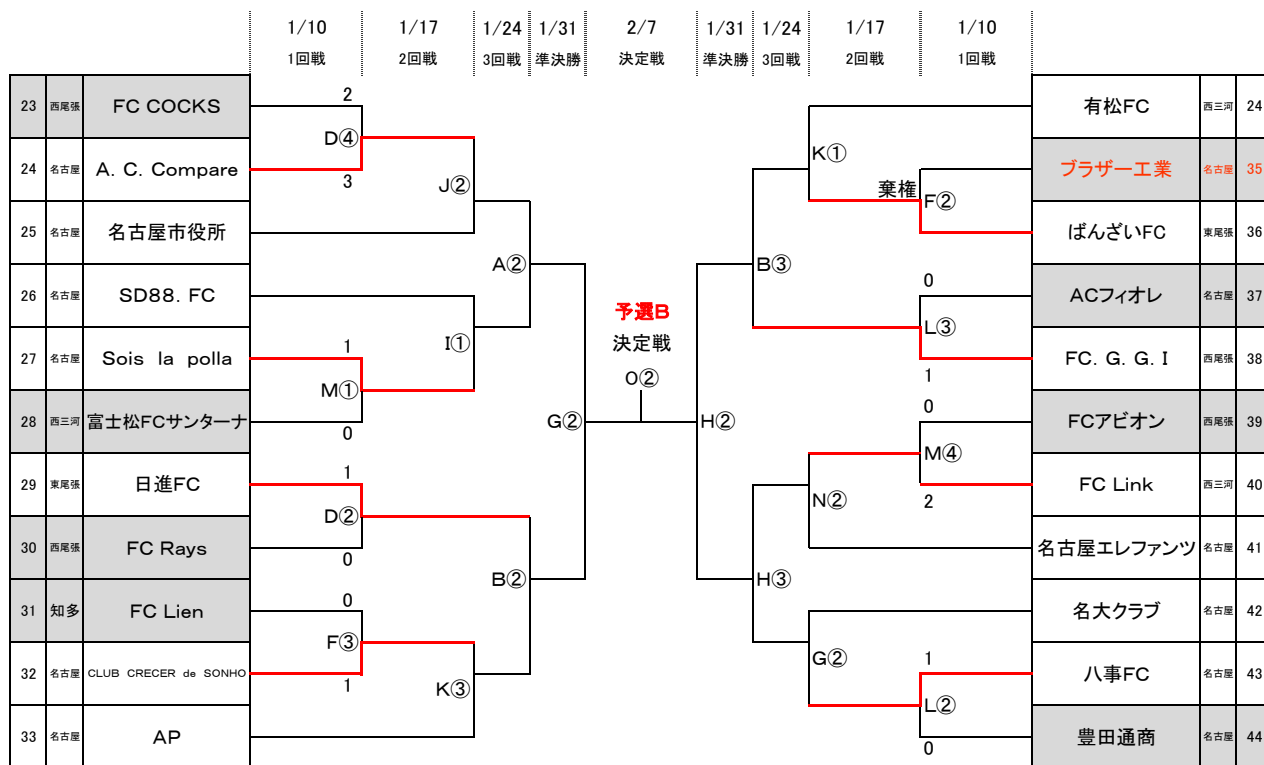
試合	担当チーム	試合	担当チーム	試合	担当チーム	試合	担当チーム	試合	担当チーム
1/10 D ①	②の両チーム	1/17 G ①	②の両チーム	1/24 A ①	②の両チーム	1/31 G ①	②の両チーム	2/7 未 ①	協会派遣
1/10 D ②	①の両チーム	1/17 G ②	①の両チーム	1/24 A ②	①の両チーム	1/31 G ②	①の両チーム	2/7 未 ②	協会派遣
1/10 D ③	④の両チーム	1/17 I ①	②の両チーム	1/24 B ①	③の両チーム	1/31 H ①	②の両チーム		
1/10 D ④	③の両チーム	1/17 I ②	①の両チーム	1/24 B ②	①の両チーム	1/31 H ②	①の両チーム		
1/10 F ①	②の両チーム	1/17 J ①	②の両チーム	1/24 B ③	②の両チーム				
1/10 F ②	①の両チーム	1/17 J ②	①の両チーム	1/24 H ①	③の両チーム				
1/10 F ③	④の両チーム	1/17 K ①	②の両チーム	1/24 H ②	①の両チーム				
1/10 F ④	③の両チーム	1/17 K ②	①の両チーム	1/24 H ③	②の両チーム				
1/10 L ①	③の両チーム	1/17 K ③	④の両チーム						
1/10 L ②	①の両チーム	1/17 K ④	③の両チーム						
1/10 L ③	②の両チーム	1/17 N ①	②の両チーム						
1/10 L ④	③の両チーム	1/17 N ②	①の両チーム						
1/10 M ①	②の両チーム								
1/10 M ②	①の両チーム								
1/10 M ③	④の両チーム								
1/10 M ④	③の両チーム								

**審判割当の例**

1/10	A	①	②の両チーム
月日	会場	第1試合	第2試合の両チーム

- ・組み合わせ上チームが主審, 下チームが副審2名を出してください。
- ・4試合ある会場では、チームの試合の前後どちらかに割り当てられています
- ・3試合しかない会場は、変則になっていますので注意してください。
- ・4級以上で行い、2019年度審判証(顔写真が貼ってある事)を持参願います。※WEB可とする。

**第44回愛知県社会人サッカー選手権大会予選**  
兼 **第57回全国社会人サッカー選手権愛知県大会予選**



A:	名古屋市港サッカー場	名古屋市港区野跡4丁目11-12	B:	口論義運動公園	日進市北新町西口論義323-8
D:	柳川瀬公園グラウンド	豊田市畝部東町稲荷25	F:	蒲郡海陽多目的グラウンドB面	蒲郡市海陽町3丁目
G:	祖父江の森グラウンド	稲沢市祖父江町桜方六町17	H:	岡崎中央公園グラウンド	岡崎市高隆寺町字峠1番地
I:	尾張旭市晴丘グラウンド	尾張旭市南栄町旭ヶ丘地内	J:	テラスポ鶴舞East	名古屋市昭和区鶴舞1丁目1番地156号
K:	春日井牛山グラウンド	春日井市牛山町字式番割3180	L:	グリーンランド刈谷(天然芝)	刈谷市築地町荒田1番地
M:	グリーンランド刈谷(人工芝)	刈谷市築地町荒田1番地	N:	刈谷市ウェーブスタジアム	刈谷市築地町荒田1番地
O:	名古屋WEST	海部郡蟹江町宝4丁目111			

**競技規則** 2019-2020年度日本サッカー協会競技規則(改正前)に準ずる。

**試合時間** 35分-5分-35分(同点の場合は、即PKサドンデス) ※準決勝と代表決定戦は通常5人制のPK戦とする。

**選手交代** 7名登録5名まで

**その他** 各ブロックの優勝チームは二次予選へ進出することができる。

第1試合の両チームでグラウンド準備をすること。

最終試合の両チームでグラウンド整備と後片付けをすること。

別紙選手エントリー表を初戦当日に必要事項記入の上、メンバー表と選手証と共に試合開始30分前までに、会場役員に提出すること。

**注意事項**

- ・グラウンド利用時は、愛知県サッカー協会役員の指示に従い利用願います。
- ・チームが出したゴミ、吸殻等は必ず持ち帰ってください。
- ・グラウンドの備品は大切に扱ってください。
- ・車は必ず、グラウンド所定の駐車場を利用し、近隣の住民に迷惑にならないように止めてください。
- ・駐車場には限りがありますので、車はできるだけ乗り合いでお願いします。
- ・企業グラウンドは、企業からのご好意で借用していますので、グラウンド以外の所への出入りはしないで下さい。(日本製鉄名古屋多目的での撮影は一切禁止)
- ・大会期間中の事故については、主催者側は一切責任を負いません。チームはスポーツ安全保険に加入してください。