

AIFA 第7回明治安田生命カップ2021

兼 AIFA 第43回愛知県U-11サッカー新人大会2021 <要項>

2021.11.28

1. 主催 公益財団法人愛知県サッカー協会
2. 主管 公益財団法人愛知県サッカー協会4種委員会
3. 後援 愛知県、中日新聞社、CBCテレビ
4. 特別協賛 明治安田生命保険相互会社
5. 協力 株式会社モルテン
6. 日程・会場

(公財)愛知県サッカー協会
4種委員会



代表者会議： 2021年11月28日(日) ウィンクあいち 1104 【19:30～】
1・2回戦： 2021年12月12日(日) 松屋地所フレッチフィールド
テラスポ鶴舞
準決・決勝戦： 2022年1月16日(日) 豊田市運動公園陸上競技場

7. 大会役員

大会委員長	中村 昌弘				
大会副委員長	新井 忠	徳田 康			
大会委員	山内 一乗	新美 政志	伊藤 利之	石黒 幸朗	長江 勝郎
	村上 和弥	宮下 幸吉	内山 雄一郎		
運営委員長	福田 守高				
運営副委員長	深井 晃	久保田 隼也			
運営委員	権田 武史	鈴木 孝雄	原田 直季	早川 裕行	塚本 恭久
	水谷 直秀	舎川 智彦	斎藤 達美	下原 登世美	富田 冬生
競技委員長	細谷 賢一				
競技副委員長	久野 修二				
競技委員	浦野 雅文	伊藤 収	森田 勝行	加藤 裕之	
	伊藤 健作	内山 雄一郎	木下 博嗣	横山 彰一	
審判委員長	杉浦 忠行				
審判副委員長	行本 将之				
審判委員	夏目 英樹	杉浦 一輝	坂部 博幸	日本 雅人	犬飼 高志
	斉藤 孝泰				
規律委員長	福田 守高				
規律委員	久保田 隼也	深井 晃	細谷 賢一	杉浦 忠行	権田 武史
	鈴木 孝雄	原田 直季	早川 裕行	塚本 恭久	水谷 直秀

8. 参加資格

- (1) 「参加チーム」は、2021年度(公財)愛知県サッカー協会(以下「本協会」)第4種に加盟登録したチーム(以下「加盟チーム」)であること。
- (2) 上記「参加チーム」の構成は、単一「加盟チーム」に限られ、その「加盟チーム」は年間を通じて継続的に活動していること。
- (3) 「参加選手」は、上記「加盟チーム」に所属する選手であり5年生以下であること。
- (4) 地区予選大会から県大会に至るまでに、同一「参加選手」が異なる「加盟チーム」への移籍後、再び参加することはできない。

AIFA 第7回明治安田生命カップ2021

兼 AIFA 第43回愛知県 U-11 サッカー新人大会 2021 <要項>

- (5) 「参加チーム」および「参加選手」は、地区予選を勝ち上がったチーム・選手とする。当該チームの県大会への登録選手数が16名に満たない場合は、「加盟チーム」内の選手から補充することができる。
- (6) 引率指導者は「参加チーム」を掌握指導する責任ある指導者であること。また、ベンチ入りするチーム役員の内1名以上が日本サッカー協会（以下「JFA」）公認指導者ライセンス（D級コーチライセンス以上）を有すること【※指導者証の提示必要】。
- (7) 新型コロナウイルス感染予防について、別紙の【健康チェックシート・個人】により、選手・コーチ・スタッフの健康状態をチームで確認し、大会当日には、【健康チェックシート・まとめ】を大会本部に提出すること。少しでも体調に異変のある選手は無理に参加させないこと。

9. 参加チームとその数

参加チームは地区予選を勝ち抜いた32チームとする。

また、地区別参加チーム数は2020年12月末時点の登録人員を基に本協会4種理事会で決定した。

※単一「加盟チーム」から2チームが出場しても構わない。

【各地区別参加チーム数】

東三河	西三河	名古屋	知多	東尾張	西尾張	計
3	7	7	4	6	5	32

10. 大会形式

- (1) 参加32チームによるトーナメント方式とする。
- (2) 1回戦および2回戦は同点の場合、3名によるPK戦により勝敗を決する。3名ずつで決着がつかない場合は以降1名ずつのサドンデス方式とする。
- (3) 準決勝戦および決勝戦は同点の場合5分-5分の延長戦を行う。なお、延長戦でも勝敗が決しない場合は、3名によるPK戦を行う。3名ずつで決着がつかない場合は、以降1名ずつのサドンデス方式とする。

11. 競技規則

- (1) 2020/2021のJFA「サッカー競技規則」および「8人制サッカー競技規則」による。

12. 競技会規定

以下の項目については本大会の規定を定める。

(1) 競技のフィールド

フィールドの表面は、人工芝または天然芝とする。サイズは以下のとおりとする。

- フィールドの大きさ： 長さ(タッチライン)68m以下×幅(ゴールライン)50m以下
ペナルティーエリア： 12m
ペナルティーマーク： 8m
ペナルティーアークの半径： 7m
ゴールエリア： 4m
センターサークルの半径： 7m

(2) ボール

試合球は4号球とし、参加チームが持参する。ただし、準決勝・決勝戦はモルテン製を主

催者が準備する。

(3) 競技者の数

- ① 競技者の数：8 名（試合成立には 6 名以上が必要。）
- ② 交代要員の数：8 名以内
- ③ 交代を行うことができる数：制限なし（交代して退いた競技者は交代要員となり、再び出場することができる）

(4) ベンチ入りするチーム役員の数

3 名以下（これに反した場合にはチーム役員に対し大会規律委員会より懲罰をかす）なお、1 名以上が JFA 公認指導者ライセンス(D 級コーチライセンス以上)を有すること。

(5) 審判員

- ① 1・2 回戦は各チームの帯同審判員(各チーム 1 名)により行う。
- ② 各ピッチの第 1 試合を第 2 試合のチームの帯同審判員が、また、第 2 試合を第 1 試合のチームの帯同審判員が審判を行う。第 3 試合以降も同様とする。
なお、上位級の審判員が主審を行うものとし、同級の場合は話し合いにより主審および予備審を決定する。
- ③ 準決勝および決勝戦の審判員は主催者において担当する。
- ④ 帯同審判員がない場合は規律委員会の審議対象となり以後の大会参加ができなくなる。
審判員は 3 級以上の有資格者とする(下級および無資格者は不可)。
- ⑤ 審判員は必ずワッペンを装着すること。審判証は持参し本部に提示する。

(6) テクニカルエリア

設置する。また、戦術的指示はテクニカルエリア内から、その都度ただ 1 人の引率指導者が伝えることができる。

(7) 競技者の用具・ユニフォーム

- ① 本競技会の大会要項に基づいたユニフォームを使用しなければならない。
- ② ユニフォーム色彩は、フィールドプレイヤー(以下 FP)およびゴールキーパー(以下 GK)ともに審判員が通常着用する黒色と明確に判別し得るものでなければならない。
- ③ 本競技会に登録した正・副 2 組のユニフォーム（シャツ、ショーツおよびソックス）を試合会場に持参し、いずれかを着用しなければならない。（選手チェック時に持参し本部の確認をうけること）
- ④ 正・副の 2 色については明確に異なる色とする。
- ⑤ 審判員は、対戦するチームのユニフォームの色彩が類似しており判別しがたいと判断したときは、両チームの立ち会いのもとにその試合において着用するユニフォームを決定する。
- ⑥ 前項の場合、審判員は、両チームの各 2 組のユニフォームのうちから、シャツ、ショーツおよびソックスのそれぞれについて、判別しやすい組み合わせを決定することができる。
- ⑦ ソックスにテープまたはその他の材質のものを貼り付ける、または外部に着用する場合、ソックスと同色でなくても良い。
- ⑧ アンダーシャツ、アンダーショーツおよびタイツの色は問わない。FP についてはチーム内で同色のものを着用する。GK については、GK ユニフォームの袖と同色のモノの着用も可とする。（チーム内でアンダーシャツ着用、未着用の混在も可とする）
- ⑨ GK で出場する選手は、GK ユニフォームのシャツを必ず着用すること。ショーツおよび

AIFA 第 7 回明治安田生命カップ 2021

兼 AIFA 第 43 回愛知県 U-11 サッカー新人大会 2021 <要項>

ソックスについては FP 用・GK 用いずれの着用も認める。

- ⑩ GK の選手番号については出場選手の登録番号以外でも可とする。また、エントリー表に未登録の番号でも可とする。ただし、選手交代時に補助審に氏名および登録番号の確認を受けること。(例えば、選手番号「1」の GK ユニフォームを他の選手番号の選手が着用して出場しても良い。)
- ⑪ GK から交代した選手が FP として出場する場合は、登録した選手番号の付いたユニフォームを着用すること。(GK の選手番号と FP の選手番号が被ることも可とする。)
- ⑫ FP 用シャツの前面・背面には、参加申込の際に登録した選手番号を付けること。
- ⑬ GK 用シャツについては、登録した選手番号または未登録の番号でも可とする。
- ⑭ 選手番号については、参加選手ごとに大会に登録されたものを使用する。
- ⑮ ユニフォームの色、選手番号の参加申込締切日以後の変更は認めない。

【※選手番号：通称「背番号」のこと】

(8) 試合時間

- ① 試合時間は 40 分（前後半各 20 分）とする。

ハーフタイムのインターバル（前半終了から後半開始まで）：原則 5 分間

- ② 規定の試合時間内に勝敗が決しない場合

1 回戦・準決勝：ペナルティキック方式により勝利チームを決定する。(3 名ずつ)

決勝戦：10 分間（前後半各 5 分）の延長戦を行い、なお決しない場合はペナルティキック方式により勝利チームを決定する。(3 名ずつ)

延長戦に入る前のインターバル：原則 5 分間

ペナルティキック方式に入る前のインターバル：原則 1 分間

- ③ アディショナルタイムの表示：行わない。

(9) 交代の手続き

- ① 交代して退く競技者は、交代ゾーンからフィールドの外に出る。ただし、交代して退くゴールキーパーは、境界線の最も近い地点からフィールドの外に出なければならない。
- ② 交代要員は、交代ゾーンからフィールドに入り、競技者となる。
- ③ 交代は、ボールがインプレー中、アウトオブプレー中にかかわらず行うことができる。
- ④ 交代は、主審、補助審判の承認を得る必要はない。
- ⑤ ゴールキーパーは、事前に主審に通知した上で、試合の停止中に入れ替わることができる。

※交代で退く競技者が負傷している場合は、主審の承認を得た上でどこからフィールドを離れてもよい。

(10) 負傷者の対応

主審が認めた場合のみ、最大 2 名ピッチへの入場を許可される。

13. 懲罰

- (1) 本大会の予選(地区大会)は、懲罰規定上の当該競技会とみなし、予選終了時点で退場による未消化の出場停止処分は本大会において順次消化する。
- (2) 本大会の規律委員長および規律委員については、7.大会役員に示したとおり。
- (3) 本大会期間中に警告を 2 回受けた選手およびチーム役員は、本大会の次の 1 試合に出場できない。
- (4) 本大会において退場を命じられた選手およびチーム役員は、自動的に次の 1 試合に出場できず、それ以降の処置については大会規律委員会において決定する。

AIFA 第 7 回明治安田生命カップ 2021

兼 AIFA 第 43 回愛知県 U-11 サッカー新人大会 2021 <要項>

競技者が退場を命じられた場合は、その競技者のチームは交代要員の中から競技者を補充することができる。主審は競技者が補充されようとしている間は、試合を停止する。

(5) 本協会諸規程および本記載事項にない事例に関しては、大会規律委員会にて決定する。

14. 選手証

(1) 各チームの登録選手は、原則として JFA 発行の選手証を持参しなければならない(2021 年度登録版)。ただし、写真貼付により、顔の認識ができるものであること。

※選手証とは、JFA の WEB 登録システム「KICKOFF」から出力した選手証を印刷したものを示す。(選手登録一覧表は不可)

(2) 参加選手は選手証を持参し、試合会場で試合開始 30 分前までに大会本部にてチェックを受けること。

15. その他

(1) 大会参加者は必ずスポーツ安全保険に加入していること。未加入者は参加を認めない。

(2) 試合時のベンチは組合せ表の上側(または右側)のチームが補助審から見て右側とする。

(3) 大会組合せは 11 月 28 日(日)19:30～ [ウイंकあいち 1104] における監督会議にて決定する。

参加費については監督会議の時に徴収する。参加費は 3,000 円。

参加チームは必ず代表者 1 名は出席する。1 名で複数の抽選をすることはできない。

不正行為が発覚した場合は該当チームの参加を取り消し、4 種規律委員会に諮る。

当日の欠席は棄権とみなす。

(4) 大会参加選手から優秀選手 12 名を選考し、記念メダルを授与する。選考は準決勝戦および決勝戦とし選考委員が行う。

(5) 競技中の傷害は、応急処置はとるが事後の処置については各チームで対応すること。

(6) チーム事情による日程の変更や会場の変更は一切認めない(学校行事を含む)。

(7) 雨天決行ではあるがやむを得ず中止とする場合(暴風警報・大雨警報)がある。

※開催の有無は朝 6 時に決定し 4 種委員会 HP にて知らせる。【<http://aifa4.sakura.ne.jp/>】

(8) 1 試合目の 4 チームは会場設営準備のため、当日の 8:30 に集合のこと(各チーム 1 名以上)。

(9) エントリー表は 11 月 14 日(日)までに細谷競技委員長に提出する。

ただし、事前に各地区委員長が地区代表チームからエントリー表を回収し、チェックを行った後に提出のこと。

提出様式は、配布時と同様の Excel ファイルとする。配布ファイルの改ざん・修正は行わないこと。

(10) その他、不明な点については、細谷競技委員長に問い合わせのこと。

携帯 Tel(090-9228-6612)

《お願い》

個人情報保護法に伴い、「エントリー表」および「新聞紙上」への選手個人の氏名・登録番号(エントリー表のみ)・背番号・ポジション等の掲載について、選手本人と保護者の承諾を必ずとってください。

承諾が得られない場合は、その旨をエントリー表に記入し、別紙にて報告してください。

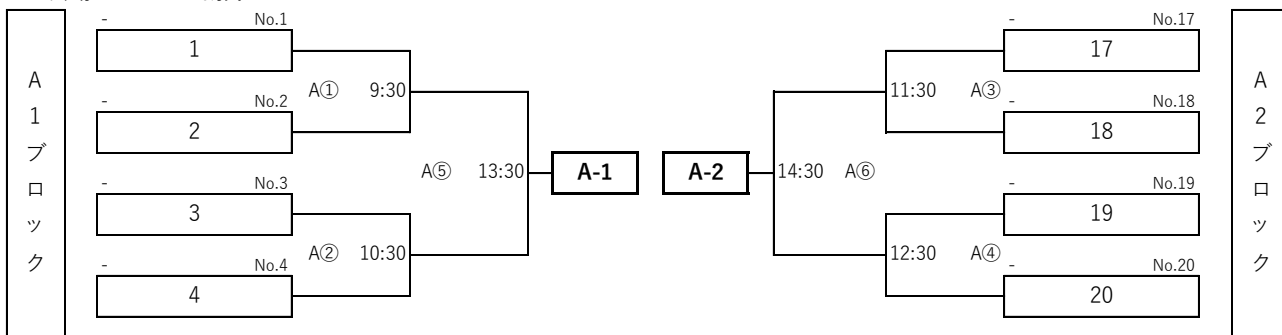
なお、本エントリー表は、大会終了後、4 種委員会にて責任を持って処分いたします。

AIFA 第7回明治安田生命カップ2021

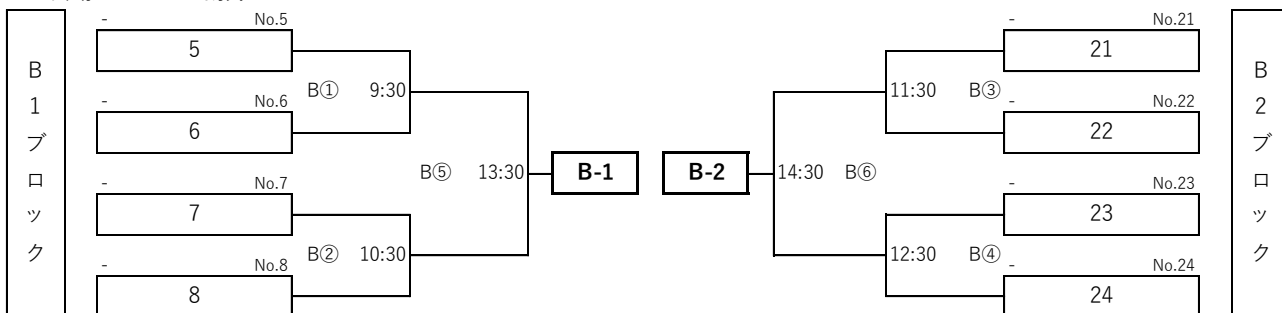
兼 AIFA 第43回愛知県 U-11 サッカー新人大会 2021 <要項>

◇1・2回戦【12月12日(日)】

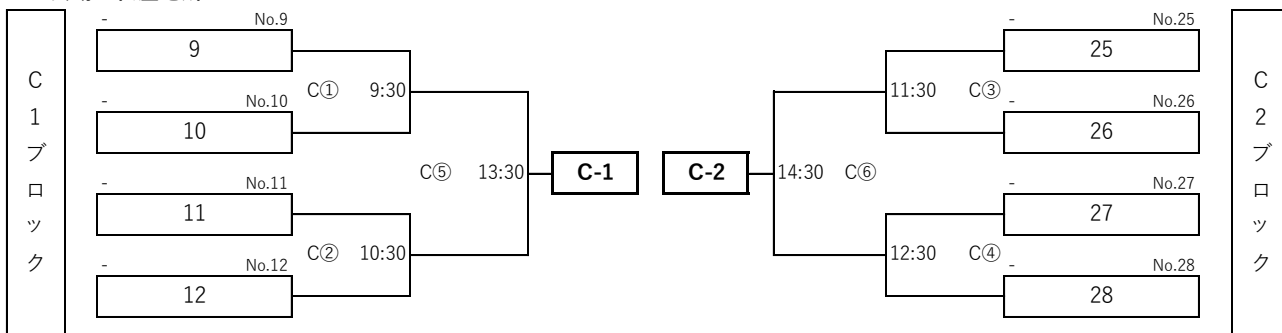
<A会場：テラスポ鶴舞A>



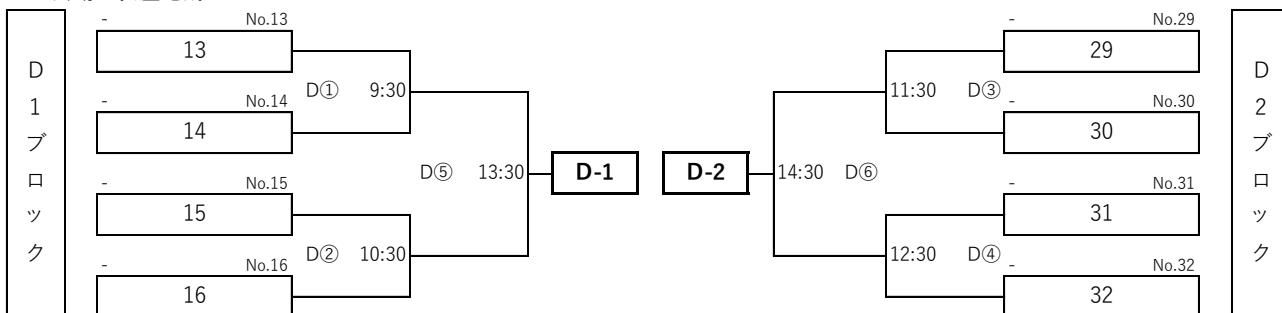
<B会場：テラスポ鶴舞B>



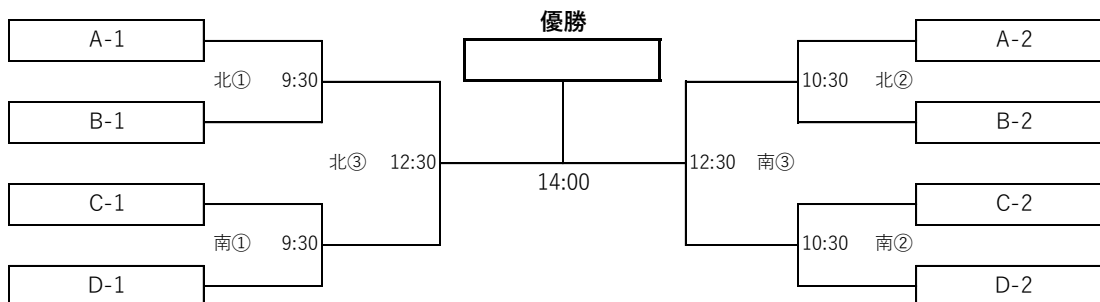
<C会場：松屋地所FF・A>



<D会場：松屋地所FF・B>



◇準々決勝～決勝戦【1月16日(日)】会場：豊田市運動公園陸上競技場



AIFA 第7回明治安田生命カップ2021

兼 AIFA 第43回愛知県 U-11 サッカー新人大会 2021 <要項>

試合番号	会場	試合日	開始時間	対戦チーム		審判割り当て		
A①	テラスポA	12/12	9:30	1	vs	2	3	4
A②			10:30	3	vs	4	1	2
A③			11:30	17	vs	18	19	20
A④			12:30	19	vs	20	17	18
A⑤			13:30	A①勝者	vs	A②勝者	A③勝者	A④勝者
A⑥			14:30	A③勝者	vs	A④勝者	A①勝者	A②勝者
B①	テラスポB	12/12	9:30	5	vs	6	7	8
B②			10:30	7	vs	8	5	6
B③			11:30	21	vs	22	23	24
B④			12:30	23	vs	24	21	22
B⑤			13:30	B①勝者	vs	B②勝者	B③勝者	B④勝者
B⑥			14:30	B③勝者	vs	B④勝者	B①勝者	B②勝者
C①	松屋地所FF・A	12/12	9:30	9	vs	10	11	12
C②			10:30	11	vs	12	9	10
C③			11:30	25	vs	26	27	28
C④			12:30	27	vs	28	25	26
C⑤			13:30	C①勝者	vs	C②勝者	C③勝者	C④勝者
C⑥			14:30	C③勝者	vs	C④勝者	C①勝者	C②勝者
D①	松屋地所FF・B	12/12	9:30	13	vs	14	15	16
D②			10:30	15	vs	16	13	14
D③			11:30	29	vs	30	31	32
D④			12:30	31	vs	32	29	30
D⑤			13:30	D①勝者	vs	D②勝者	D③勝者	D④勝者
D⑥			14:30	D③勝者	vs	D④勝者	D①勝者	D②勝者
準々決勝①(北①)	豊田市運動公園陸上競技場	1/16	9:30	A-1(A⑤勝者)	vs	B-1(B⑤勝者)	C-1(C⑤勝者)	D-1(D⑤勝者)
準々決勝②(南①)			9:30	C-1(C⑤勝者)	vs	D-1(D⑤勝者)	A-1(A⑤勝者)	B-1(B⑤勝者)
準々決勝③(北②)			10:30	A-2(A⑥勝者)	vs	B-2(B⑥勝者)	C-2(C⑥勝者)	D-2(D⑥勝者)
準々決勝④(南②)			10:30	C-2(C⑥勝者)	vs	D-2(D⑥勝者)	A-2(A⑥勝者)	B-2(B⑥勝者)
準決勝①(北③)			12:30	準々決勝①勝者	vs	準々決勝②勝者	本部	本部
準決勝②(南③)			12:30	準々決勝③勝者	vs	準々決勝④勝者	本部	本部
決勝			14:00	準決勝①勝者	vs	準決勝②勝者	本部	本部

※参加チーム（選手・コーチ・スタッフ用）

健康チェックシート・個人

本健康チェックシートは、愛知県サッカー協会が開催する各種大会において新型コロナウイルス感染症の拡大を防止するため、参加者の健康状態を確認することを目的としています。

本健康チェックシートに記入いただいた個人情報について、愛知県サッカー協会は、厳正なる管理のもとに保管し、チーム関係者の健康状態の把握、来場可否の判断および必要なご連絡のためにのみ利用します。また、個人情報保護法等の法令において認められる場合を除きご本人の同意を得ずに第三者に提供いたしません。但し、大会会場にて感染症患者またはその疑いのある方が発見された場合に必要な範囲で保健所等に提供することがあります。

<基本情報>

チーム名		代表者 連絡先	
フリガナ		生年月日 (西暦)	年 月 日
選手・コーチ スタッフ氏名		電話番号	
		Eメール アドレス	
住所	〒		

<大会当日までの体温>

日付	起床時体温	日付	起床時体温	日付	起床時体温	日付	起床時体温
/ ()	℃	/ ()	℃	/ ()	℃	/ ()	℃
/ ()	℃	/ ()	℃	/ ()	℃	/ ()	℃
/ ()	℃	/ ()	℃	/ ()	℃	/ ()	℃
/ ()	℃	/ ()	℃	/ ()	℃	/ ()	℃

<大会前 2 週間における健康状態> ※該当するものに「✓」を記入してください。

チェック項目	チェック欄
① 平熱を超える発熱がない	
② 咳（せき）、のどの痛みなどの 風邪症状がない	
③ だるさ（倦怠感）、息苦しさ（呼吸困難）がない	
④ 臭覚や味覚の異常がない	
⑤ 体が重く感じる、疲れやすい等がない	
⑥ 新型コロナウイルス感染症陽性とされた者との濃厚接触がない	
⑦ 同居家族や身近な知人に感染が疑われる方がいない	
⑧ 過去 1 4 日以内に政府から入国制限、入国後の観察期間が必要とされている国、地域等への渡航又は当該在住者との濃厚接触がない	
⑨ その他、気になること（以下に自由記述）	

（大会参加者が未成年の場合）保護者 確認欄

保護者 氏名

電話番号

Eメールアドレス

確認日 西暦 年 月 日

※参加チーム用

健康チェックシート・まとめ

本健康チェックシートは、愛知県サッカー協会が開催する各種大会において新型コロナウイルス感染症の拡大を防止するため、参加者の健康状態を確認することを目的としています。

本健康チェックシートに記入いただいた個人情報について、愛知県サッカー協会は、厳正なる管理のもとに保管し、チーム関係者の健康状態の把握、来場可否の判断および必要なご連絡のためにのみ利用します。また、個人情報保護法等の法令において認められる場合を除きご本人の同意を得ずに第三者に提供いたしません。但し、大会会場にて感染症患者またはその疑いのある方が発見された場合に必要な範囲で保健所等に提供することがあります。

<基本情報>

チーム名			
感染対策責任者名			
代表者氏名			
代表者電話番号		Eメール アドレス	
住所	〒		

競技会名	
開催期日	

はい いいえ

- 参加チーム用 新型コロナウイルス対応 チェックリストは確認をしましたか。

<input type="checkbox"/>	<input type="checkbox"/>
--------------------------	--------------------------

- チェック状況

	チェック人数	本日の参加人数
選手	<input type="text"/> 人	<input type="text"/> 人
コーチ	<input type="text"/> 人	<input type="text"/> 人
スタッフ	<input type="text"/> 人	<input type="text"/> 人
その他	<input type="text"/> 人	<input type="text"/> 人

- 本日の参加者（選手・コーチ・スタッフなど）の中で、特に注意や配慮などすることを記載して下さい。

--