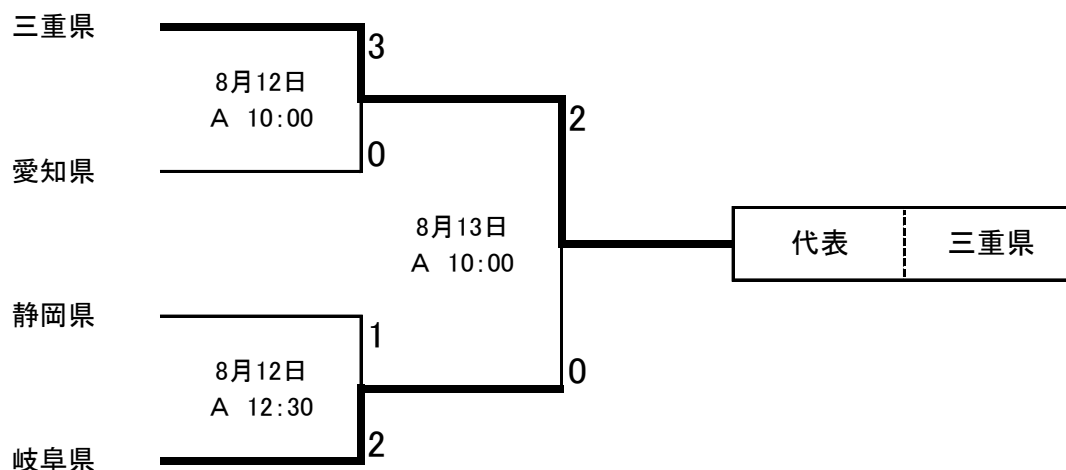
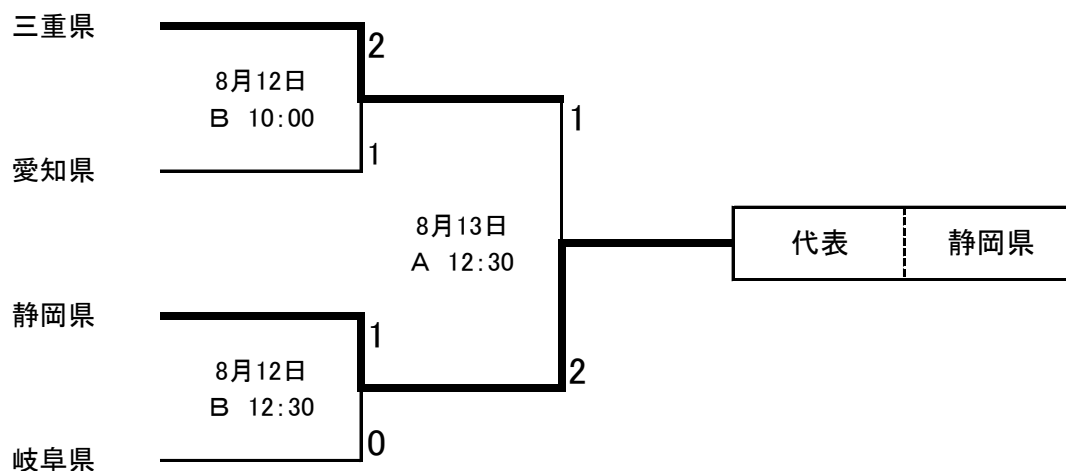


平成29年度国民体育大会第38回東海ブロック大会 トーナメント表

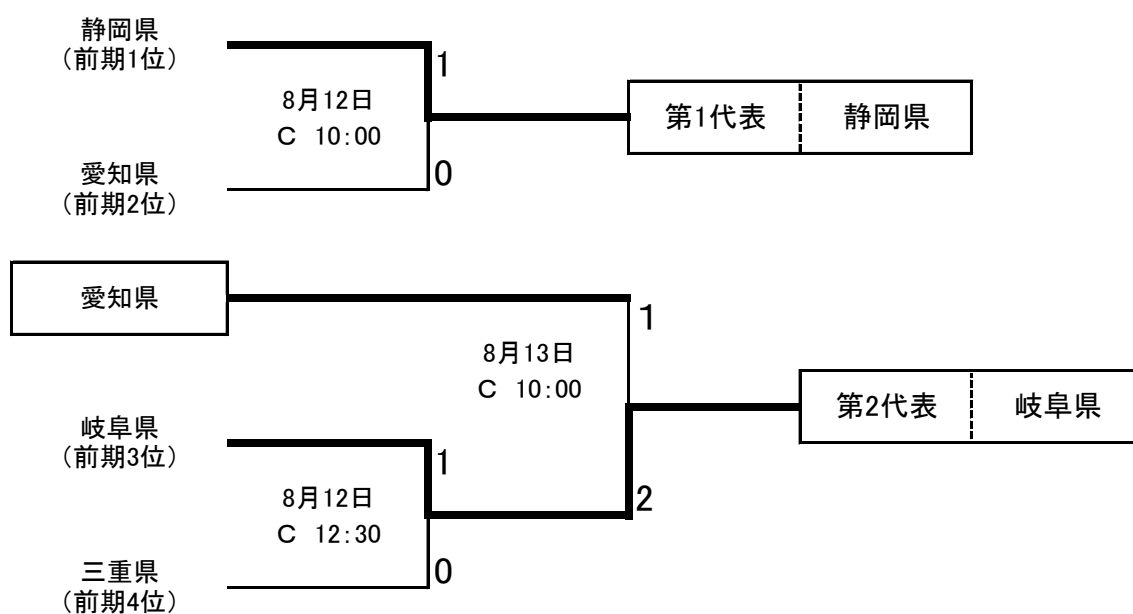
【成年男子】



【女子】



【少年男子】



《会場》 A:エコパスタジアム B:エコパ人工芝グラウンド C:エコパ補助競技場