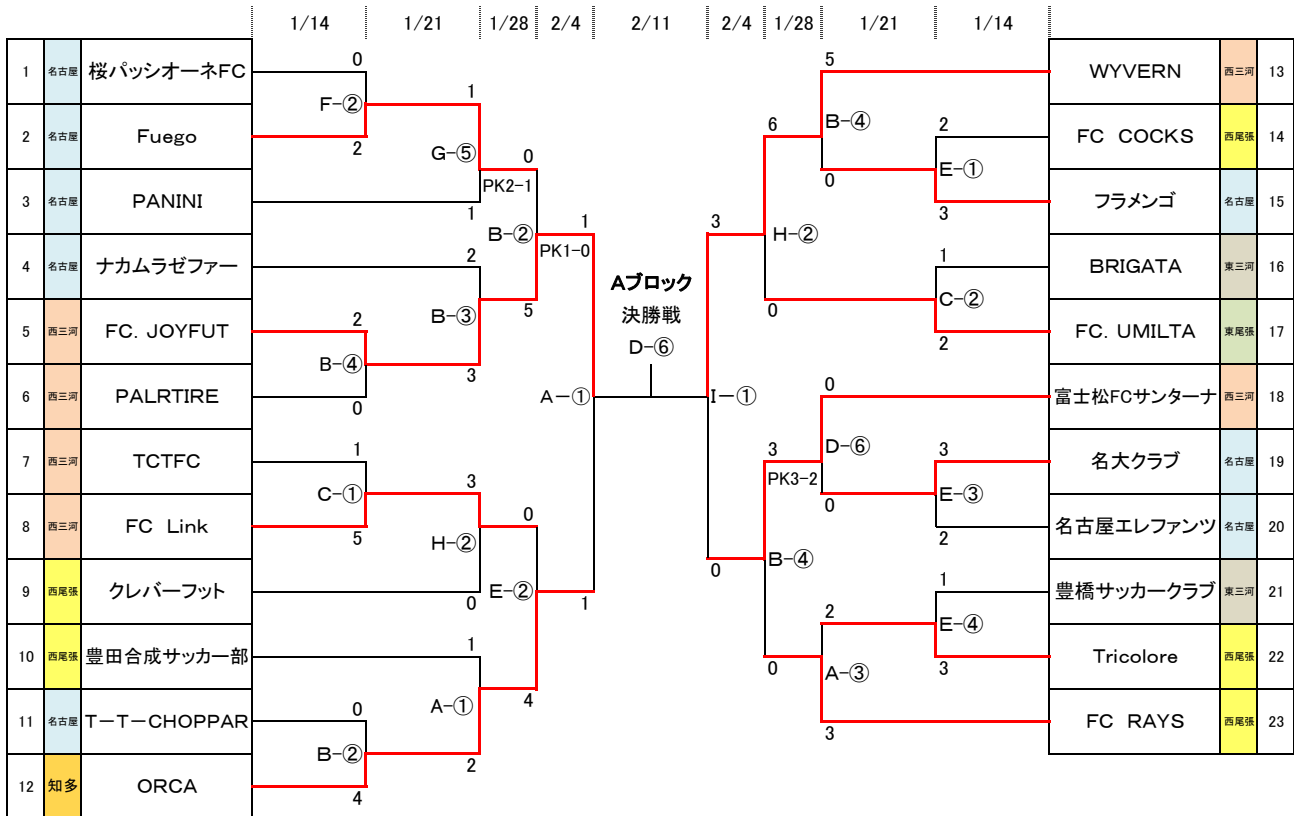


第41回愛知県社会人サッカー選手権大会一次予選
兼 第54回全国社会人サッカー選手権愛知県大会一次予選



試合開始時間 ①10:00 ②11:30 ③13:00 ④14:30 ⑤13:30 ⑥15:00

港・豊田 ①10:30 ②12:00

- A: 豊田合成グラウンド B: 新日鐵多目的グラウンド C: 豊田高専グラウンド D: デンソー池田グラウンド
- E: 県営一宮グラウンド F: あま市蜂須賀グラウンド G: 愛教大グラウンド H: 名古屋市港サッカー場
- I: 豊田市球技場

審判割当表

試合	担当チーム	試合	担当チーム	試合	担当チーム	試合	担当チーム	試合	担当チーム
1/14 B ①	②の両チーム	1/21 A ①	②の両チーム	1/28 B ①	②の両チーム	2/4 A ①	②の両チーム	2/11 D ⑤	協会派遣
1/14 B ②	①の両チーム	1/21 A ②	①の両チーム	1/28 B ②	①の両チーム	2/4 A ②	①の両チーム	2/11 D ⑥	協会派遣
1/14 B ③	④の両チーム	1/21 A ③	④の両チーム	1/28 B ③	④の両チーム	2/4 I ①	②の両チーム		
1/14 B ④	③の両チーム	1/21 A ④	③の両チーム	1/28 B ④	③の両チーム	2/4 I ②	①の両チーム		
1/14 C ①	②の両チーム	1/21 B ①	②の両チーム	1/28 E ①	②の両チーム				
1/14 C ②	①の両チーム	1/21 B ②	①の両チーム	1/28 E ②	①の両チーム				
1/14 C ③	④の両チーム	1/21 B ③	④の両チーム	1/28 H ①	②の両チーム				
1/14 C ④	③の両チーム	1/21 B ④	③の両チーム	1/28 H ②	①の両チーム				
1/14 D ⑤	⑥の両チーム	1/21 D ⑤	⑥の両チーム						
1/14 D ⑥	⑤の両チーム	1/21 D ⑥	⑤の両チーム						
1/14 E ①	②の両チーム	1/21 G ⑤	⑥の両チーム						
1/14 E ②	①の両チーム	1/21 G ⑥	⑤の両チーム						
1/14 E ③	④の両チーム	1/21 H ①	②の両チーム						
1/14 E ④	③の両チーム	1/21 H ②	①の両チーム						
1/14 F ①	②の両チーム								
1/14 F ②	①の両チーム								

審判割当の例

1/14 A ①	②の両チーム
月日 会場 第1試合	第2試合の両チーム

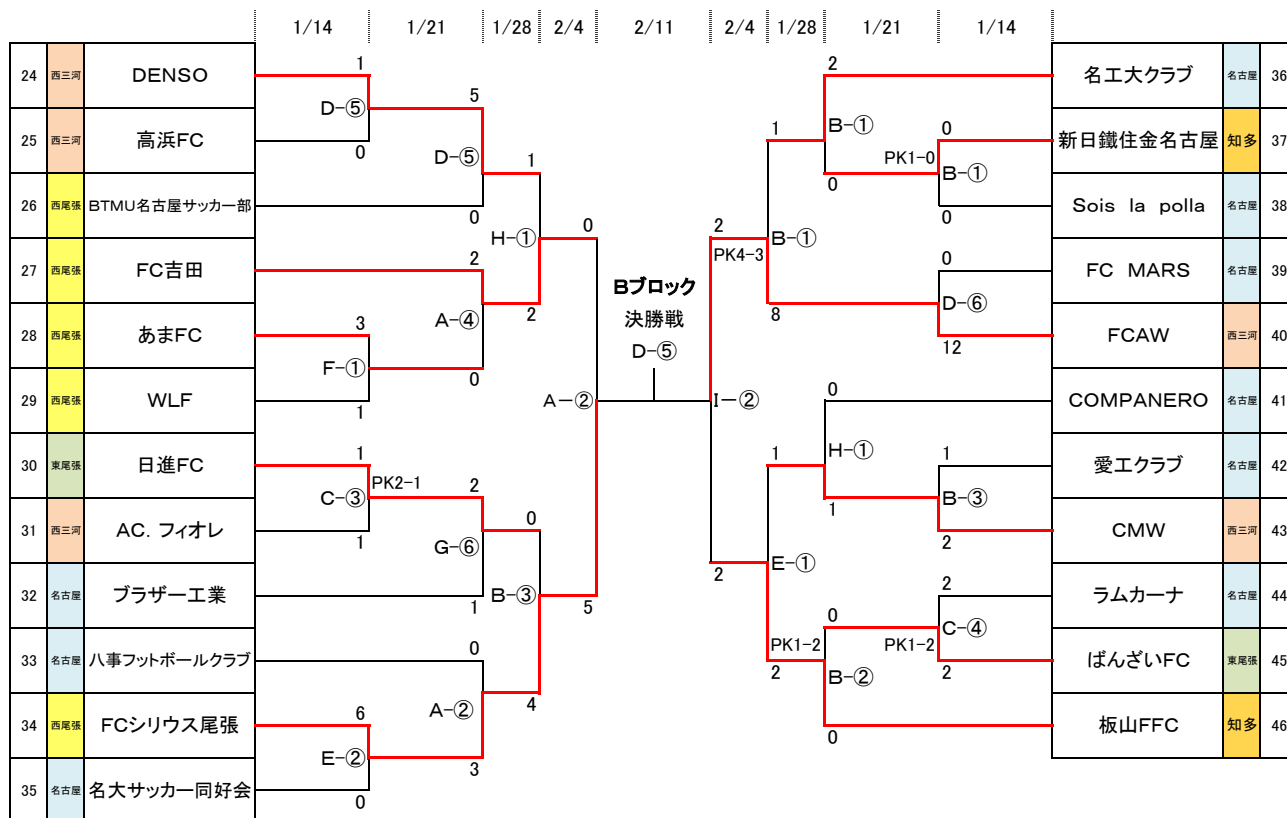
組み合わせ上チームが主審、下チームが副審2名を出してください。

4試合ある会場では、チームの試合の前後どちらかに割り当てられています

3試合しかない会場は、変別になっていますので注意してください。

4級以上で行い、2017年度審判証(顔写真が貼ってある事)を持参願います。

第41回愛知県社会人サッカー選手権大会一次予選 兼 第54回全国社会人サッカー選手権愛知県大会一次予選



試合開始時間 ①10:00 ②11:30 ③13:00 ④14:30 ⑤13:30 ⑥15:00
 港・豊田 ①10:30 ②12:00

- A: 豊田合成グラウンド B: 新日鐵多目的グラウンド C: 豊田高専グラウンド D: デンソー池田グラウンド
 E: 県営一宮グラウンド F: あま市蜂須賀グラウンド G: 愛教大グラウンド H: 名古屋市港サッカー場
 I: 豊田市球技場

競技規則 2016-2017年度日本サッカー協会競技規則(改正前)に準ずる。

試合時間 35分-5分-35分(同点の場合は、即PKサドンデス)

選手交代 7名登録5名まで

- その他** 各ブロックの優勝チームは二次予選へ進出することができる。
 第1試合の両チームでグラウンド準備をすること。
 最終試合の両チームでグラウンド整備と後片付けをすること。
 別紙選手エントリー表を初戦当日に必要な事項記入の上、メンバー表と選手証と共に試合開始30分前までに、会場役員に提出すること。

注意事項

- ・グラウンド利用時は、愛知県サッカー協会役員の指示に従い利用願います。
- ・チームが出したゴミ、吸殻等は必ず持ち帰ってください。
- ・グラウンドの備品は大切に扱ってください。
- ・車は必ず、グラウンド所定の駐車場を利用してください。
- ・駐車場がないグラウンドで、駐車する時は、近隣の住民に迷惑にならないように止めてください。
- ・駐車場には限りがありますので、車はできるだけ乗り合いをお願いします。
- ・企業グラウンドは、企業からのご好意で借用していますので、グラウンド以外の所への出入りはしないで下さい。
- ・大会期間中の事故については、主催者側は一切責任を負いません。チームはスポーツ安全保険に加入してください。