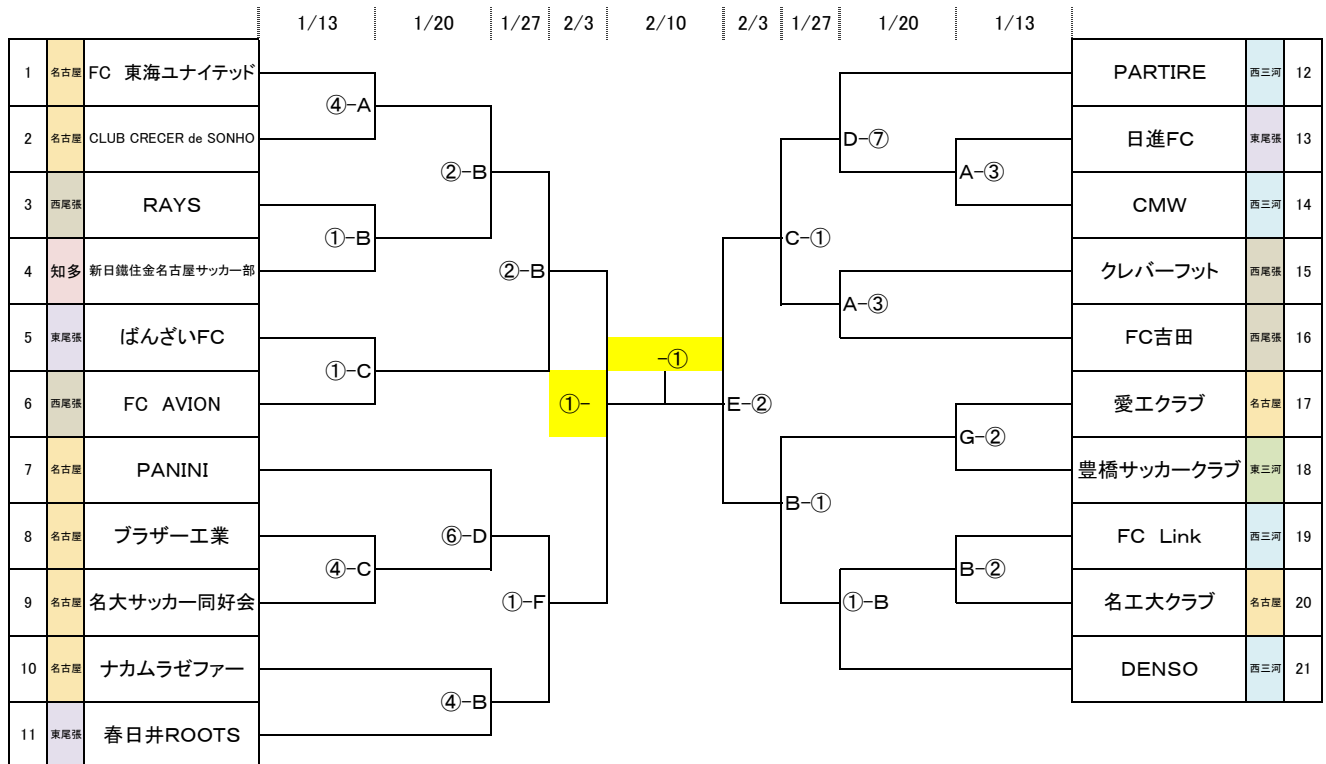


第42回愛知県社会人サッカー選手権大会一次予選 兼 第55回全国社会人サッカー選手権愛知県大会一次予選



試合開始時間 ①10:00 ②11:30 ③13:00 ④14:30 ⑤16:45 ⑥18:15 ⑦19:45

※名古屋市港・豊田市陸上 ①10:30 ②12:00

- A: 豊田合成グラウンド B: 新日鐵多目的グラウンド C: 県営一宮グラウンド D: テラスボ鶴舞
 E: 名古屋市港サッカー場 F: 豊田市陸上競技場 G: 蒲郡海陽グラウンド H:
 I:

審判割当表

| 試合 | 担当チーム | 試合 | 担当チーム | 試合 | 担当チーム | 試合 | 担当チーム | 試合 | 担当チーム |
|----------|--------|----------|--------|----------|--------|---------|--------|--------|-------|
| 1/13 A ① | ②の両チーム | 1/20 A ① | ②の両チーム | 1/27 B ① | ②の両チーム | 2/3 ① | ②の両チーム | 2/10 ① | 協会派遣 |
| 1/13 A ② | ①の両チーム | 1/20 A ② | ①の両チーム | 1/27 B ② | ①の両チーム | 2/3 ② | ①の両チーム | 2/10 ② | 協会派遣 |
| 1/13 A ③ | ④の両チーム | 1/20 A ③ | ④の両チーム | 1/27 B ③ | ④の両チーム | 2/3 E ① | ②の両チーム | | |
| 1/13 A ④ | ③の両チーム | 1/20 A ④ | ③の両チーム | 1/27 B ④ | ③の両チーム | 2/3 E ② | ①の両チーム | | |
| 1/13 B ① | ②の両チーム | 1/20 B ① | ②の両チーム | 1/27 C ① | ②の両チーム | | | | |
| 1/13 B ② | ①の両チーム | 1/20 B ② | ①の両チーム | 1/27 C ② | ①の両チーム | | | | |
| 1/13 B ③ | ④の両チーム | 1/20 B ③ | ④の両チーム | 1/27 F ① | ②の両チーム | | | | |
| 1/13 B ④ | ③の両チーム | 1/20 B ④ | ③の両チーム | 1/27 F ② | ①の両チーム | | | | |
| 1/13 C ① | ②の両チーム | 1/20 E ① | ⑥の両チーム | | | | | | |
| 1/13 C ② | ①の両チーム | 1/20 E ② | ⑤の両チーム | | | | | | |
| 1/13 C ③ | ④の両チーム | 1/20 D ① | ②の両チーム | | | | | | |
| 1/13 C ④ | ③の両チーム | 1/20 D ② | ③の両チーム | | | | | | |
| 1/13 G ① | ②の両チーム | 1/20 D ③ | ①の両チーム | | | | | | |
| 1/13 G ② | ①の両チーム | | | | | | | | |

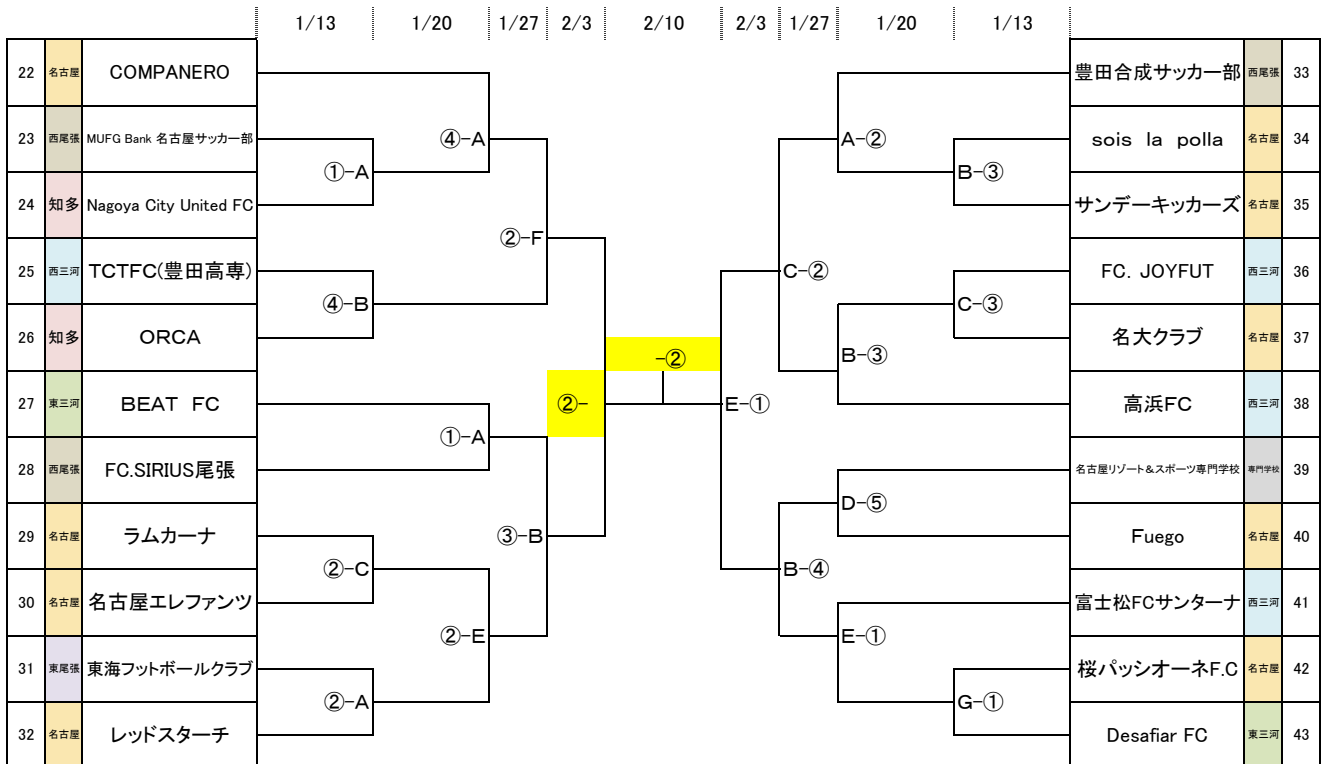
審判割当の例

1/14 A ① ②の両チーム
 月日 会場 第1試合 第2試合の両チーム

組み合わせ上チームが主審、下チームが副審2名を出してください。
 4試合ある会場では、チームの試合の前後どちらかに割り当てられていますが
 3試合しかない会場は、変別になっていますので注意してください。

4級以上で行い、2017年度審判証(顔写真が貼ってある事)を持参願います。

**第42回愛知県社会人サッカー選手権大会一次予選
兼 第55回全国社会人サッカー選手権愛知県大会一次予選**



試合開始時間 ①10:00 ②11:30 ③13:00 ④14:30 ⑤16:45 ⑥18:15 ⑦19:45

※名古屋市港・豊田市陸上 ①10:30 ②12:00

- A: 豊田合成グラウンド B: 新日鐵多目的グラウンド C: 県営一宮グラウンド D: テラスポ鶴舞
 E: 名古屋市港サッカー場 F: 豊田市陸上競技場 G: 蒲郡海陽グラウンド H:
 I:

競技規則 2017-2018年度日本サッカー協会競技規則(改正前)に準ずる。

試合時間 35分-5分-35分(同点の場合は、即PKサドンデス)

選手交代 7名登録5名まで

その他 各ブロックの優勝チームは二次予選へ進出することができる。

第1試合の両チームでグラウンド準備をすること。

最終試合の両チームでグラウンド整備と後片付けをすること。

別紙選手エントリー表を初戦当日に必要な事項記入の上、メンバー表と選手証と共に試合開始30分前までに、会場役員に提出すること。

注意事項

- ・グラウンド利用時は、愛知県サッカー協会役員の指示に従い利用願います。
- ・チームが出したゴミ、吸殻等は必ず持ち帰ってください。
- ・グラウンドの備品は大切に扱ってください。
- ・車は必ず、グラウンド所定の駐車場を利用してください。
- ・駐車場がないグラウンドで、駐車する時は、近隣の住民に迷惑にならないように止めてください。
- ・駐車場には限りがありますので、車はできるだけ乗り合いをお願いします。
- ・企業グラウンドは、企業からのご好意で借用していますので、グラウンド以外の所への出入りはしないで下さい。
- ・大会期間中の事故については、主催者側は一切責任を負いません。チームはスポーツ安全保険に加入してください。