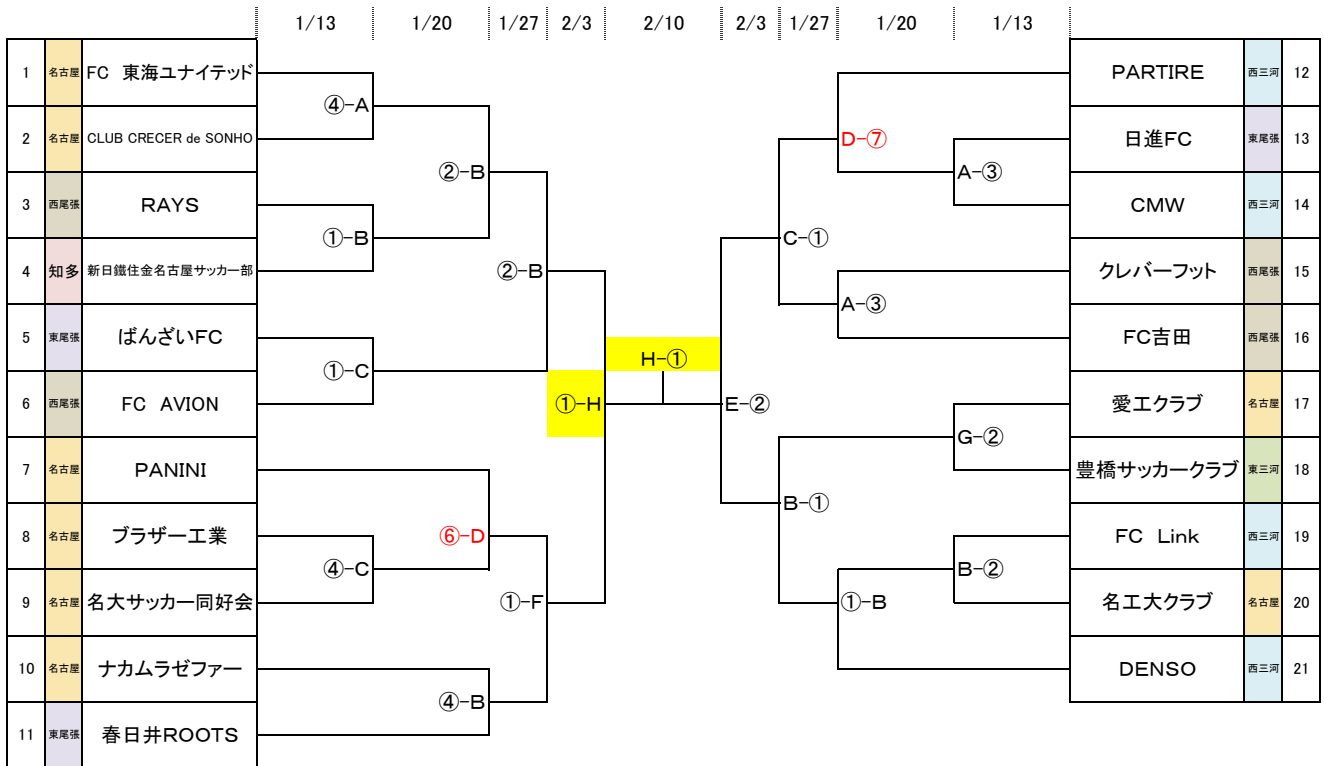


第42回愛知県社会人サッカー選手権大会一次予選
兼 第55回全国社会人サッカー選手権愛知県大会一次予選



- 試合開始時間 ①10:00 ②11:30 ③13:00 ④14:30 ⑤16:45 ⑥18:15 ⑦19:45
 ※名古屋市港・豊田市陸上 ①10:30 ②12:00 ※蒲郡海陽グランド ①12:00 ②13:30
 ※テラスボ鶴舞West(2/3・10) ①12:30 ②14:15
 A: 豊田合成グランド B: 新日鐵多目的グランド C: 県営一宮グランド D: テラスボ鶴舞East
 E: 名古屋市港サッカー場 F: 豊田市陸上競技場 G: 蒲郡海陽グランド H: テラスボ鶴舞West

審判割当表

試合	担当チーム	試合	担当チーム	試合	担当チーム	試合	担当チーム	試合	担当チーム
1/13 A ①	②の両チーム	1/20 A ①	②の両チーム	1/27 B ①	②の両チーム	2/3 B ①	②の両チーム	2/10 D ①	協会派遣
1/13 A ②	①の両チーム	1/20 A ②	①の両チーム	1/27 B ②	①の両チーム	2/3 B ②	①の両チーム	2/10 D ②	協会派遣
1/13 A ③	④の両チーム	1/20 A ③	④の両チーム	1/27 B ③	④の両チーム	2/3 D ①	②の両チーム		
1/13 A ④	③の両チーム	1/20 A ④	③の両チーム	1/27 B ④	③の両チーム	2/3 D ②	①の両チーム		
1/13 B ①	②の両チーム	1/20 B ①	②の両チーム	1/27 C ①	②の両チーム				
1/13 B ②	①の両チーム	1/20 B ②	①の両チーム	1/27 C ②	①の両チーム				
1/13 B ③	④の両チーム	1/20 B ③	④の両チーム	1/27 F ①	②の両チーム				
1/13 B ④	③の両チーム	1/20 B ④	③の両チーム	1/27 F ②	①の両チーム				
1/13 C ①	②の両チーム	1/20 E ①	⑥の両チーム						
1/13 C ②	①の両チーム	1/20 E ②	⑤の両チーム						
1/13 C ③	④の両チーム	1/20 D ①	②の両チーム						
1/13 C ④	③の両チーム	1/20 D ②	③の両チーム						
1/13 G ①	②の両チーム	1/20 D ③	①の両チーム						
1/13 G ②	①の両チーム								

審判割当の例

1/14 A ① ②の両チーム
 月日 会場 第1試合 第2試合の両チーム

組み合わせ上チームが主審, 下チームが副審2名を出してください。
 4試合ある会場では、チームの試合の前後どちらかに割り当てられていますが
 3試合しかない会場は、変則になっていますので注意してください。

4級以上で行い、2017年度審判証(顔写真が貼ってある事)を持参願います。

