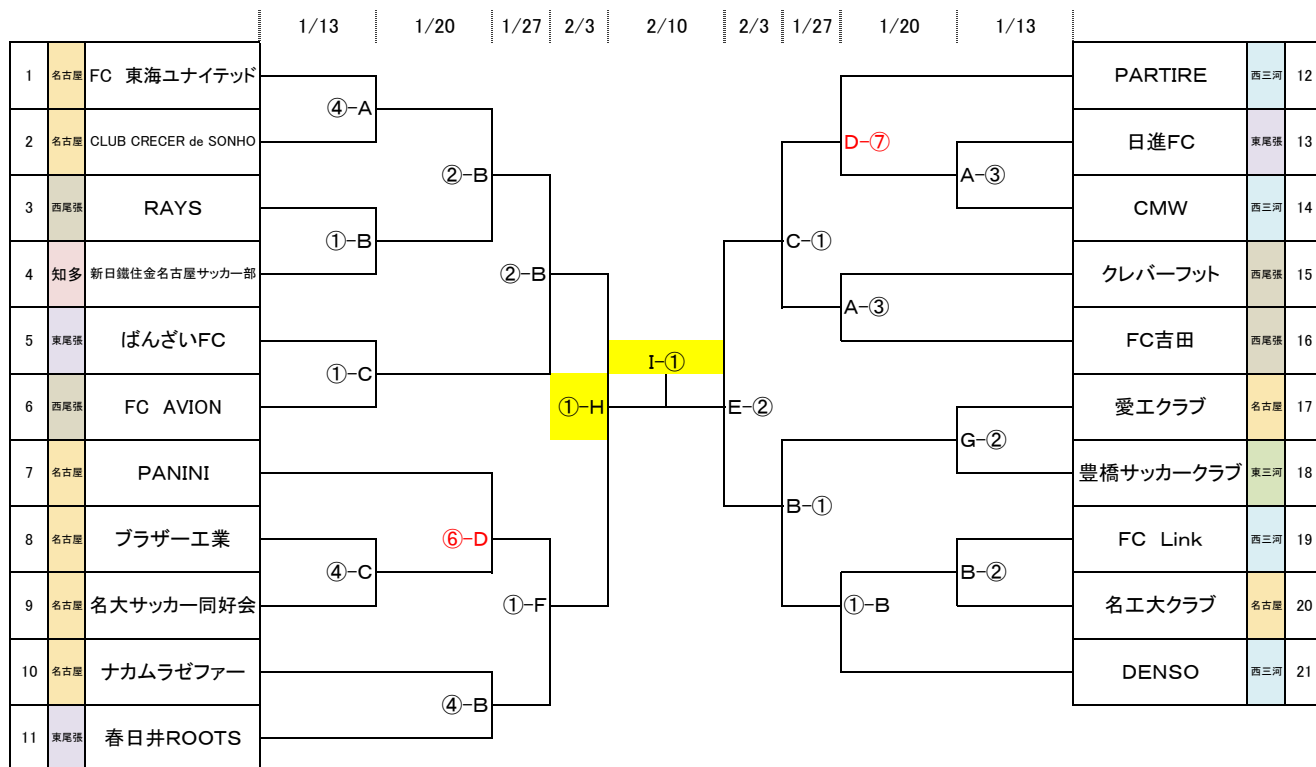


**第42回愛知県社会人サッカー選手権大会予選
兼 第55回全国社会人サッカー選手権愛知県大会予選**



試合開始時間 ①10:00 ②11:30 ③13:00 ④14:30 ⑤16:45 ⑥18:15 ⑦19:45

※名古屋市港・豊田市陸上 ①10:30 ②12:00 ※蒲郡海陽グランド ①12:00 ②13:30

※テラスボ鶴舞West(2/3) ①12:30 ②14:15 ※デンソー高棚グランド ①9:30 ②11:15

A: 豊田合成グランド B: 新日鐵多目的グランド C: D: テラスボ鶴舞East

E: 名古屋市港サッカー場 F: 豊田市陸上競技場 G: 蒲郡海陽グランド H: テラスボ鶴舞West

I: デンソー高棚グランド

審判割当表

試合	担当チーム	試合	担当チーム	試合	担当チーム	試合	担当チーム	試合	担当チーム
1/13 A ①	②の両チーム	1/20 A ①	②の両チーム	1/27 B ①	②の両チーム	2/3 H ①	②の両チーム	2/10 I ①	協会派遣
1/13 A ②	①の両チーム	1/20 A ②	①の両チーム	1/27 B ②	①の両チーム	2/3 H ②	①の両チーム	2/10 I ②	協会派遣
1/13 A ③	④の両チーム	1/20 A ③	④の両チーム	1/27 B ③	④の両チーム	2/3 E ①	②の両チーム		
1/13 A ④	③の両チーム	1/20 A ④	③の両チーム	1/27 B ④	③の両チーム	2/3 E ②	①の両チーム		
1/13 B ①	②の両チーム	1/20 B ①	②の両チーム	1/27 C ①	②の両チーム				
1/13 B ②	①の両チーム	1/20 B ②	①の両チーム	1/27 C ②	①の両チーム				
1/13 B ③	④の両チーム	1/20 B ③	④の両チーム	1/27 F ①	②の両チーム				
1/13 B ④	③の両チーム	1/20 B ④	③の両チーム	1/27 F ②	①の両チーム				
1/13 C ①	②の両チーム	1/20 E ①	⑥の両チーム						
1/13 C ②	①の両チーム	1/20 E ②	⑤の両チーム						
1/13 C ③	④の両チーム	1/20 D ⑤	⑥の両チーム						
1/13 C ④	③の両チーム	1/20 D ⑥	⑦の両チーム						
1/13 G ①	②の両チーム	1/20 D ⑦	⑤の両チーム						
1/13 G ②	①の両チーム								

審判割当の例

1/14 A ① ②の両チーム
月日 会場 第1試合 第2試合の両チーム

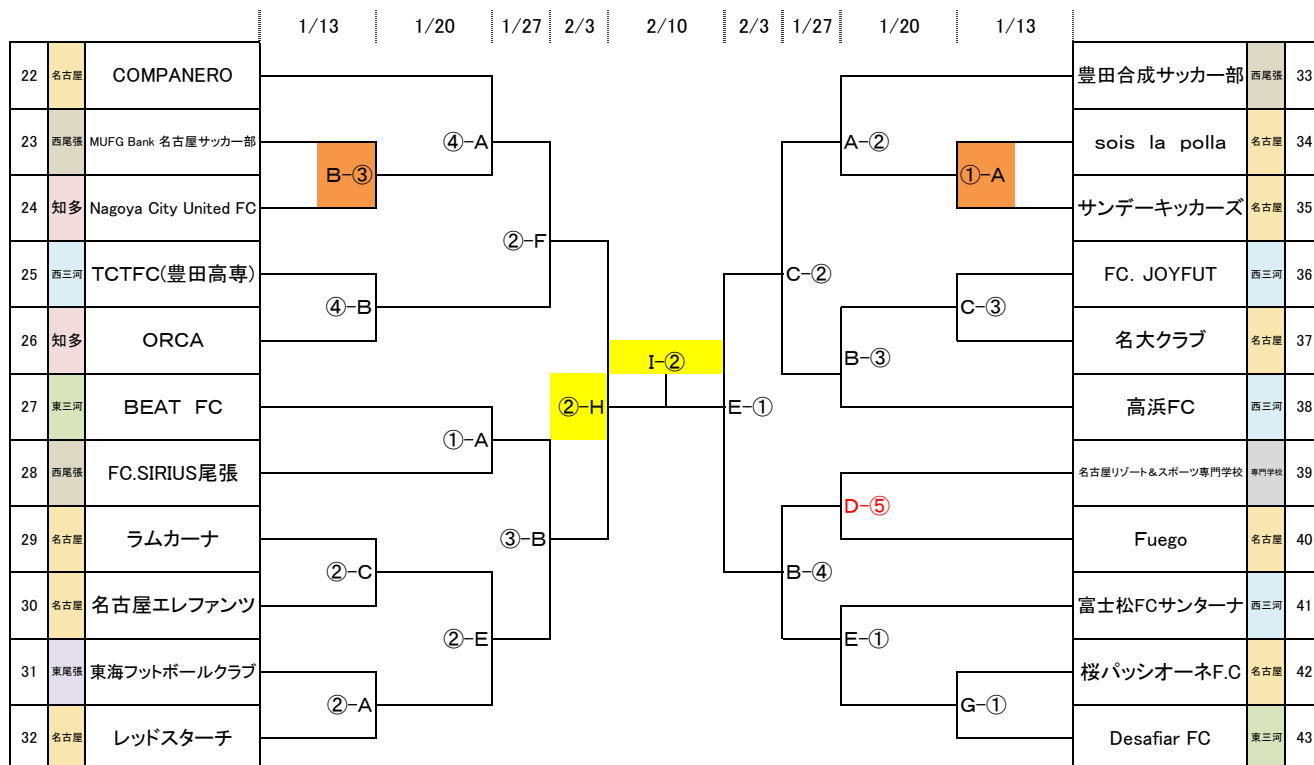
組み合わせ上チームが主審、下チームが副審2名を出してください。

4試合ある会場では、チームの試合の前後どちらかに割り当てられていますが

3試合しかない会場は、変則になっていますので注意してください。

4級以上で行い、2017年度審判証(顔写真が貼ってある事)を持参願います。

第42回愛知県社会人サッカー選手権大会予選 兼 第55回全国社会人サッカー選手権愛知県大会予選



試合開始時間 ①10:00 ②11:30 ③13:00 ④14:30 ⑤16:45 ⑥18:15 ⑦19:45

※名古屋市港・豊田市陸上 ①10:30 ②12:00

※蒲郡海陽グラウンド ①12:00 ②13:30

※テラスポ鶴舞West(2/3) ①12:30 ②14:15

※デンソー高棚グラウンド ①9:30 ②11:15

- | | | | |
|----------------|----------------|--------------|---------------|
| A: 豊田合成グラウンド | B: 新日鐵多目的グラウンド | C: 県営一宮グラウンド | D: テラスポ鶴舞East |
| E: 名古屋市港サッカー場 | F: 豊田市陸上競技場 | G: 蒲郡海陽グラウンド | H: テラスポ鶴舞West |
| I: デンソー高棚グラウンド | | | |

競技規則 2017-2018年度日本サッカー協会競技規則(改正前)に準ずる。

試合時間 35分-5分-35分(同点の場合は、即PKサドンデス)

選手交代 7名登録5名まで

その他 各ブロックの優勝チームは二次予選へ進出することができる。

第1試合の両チームでグラウンド準備をすること。

最終試合の両チームでグラウンド整備と後片付けをすること。

別紙選手エントリー表を初戦当日に必要な事項記入の上、メンバー表と選手証と共に試合開始30分前までに、会場役員に提出すること。

注意事項

- ・グラウンド利用時は、愛知県サッカー協会役員の指示に従い利用願います。
- ・チームが出したゴミ、吸殻等は必ず持ち帰ってください。
- ・グラウンドの備品は大切に扱ってください。
- ・車は必ず、グラウンド所定の駐車場を利用してください。
- ・駐車場がないグラウンドで、駐車する時は、近隣の住民に迷惑にならないように止めてください。
- ・駐車場には限りがありますので、車はできるだけ乗り合いでお願いします。
- ・企業グラウンドは、企業からのご好意で借用していますので、グラウンド以外の所への出入りはしないで下さい。
- ・大会期間中の事故については、主催者側は一切責任を負いません。チームはスポーツ安全保険に加入してください。