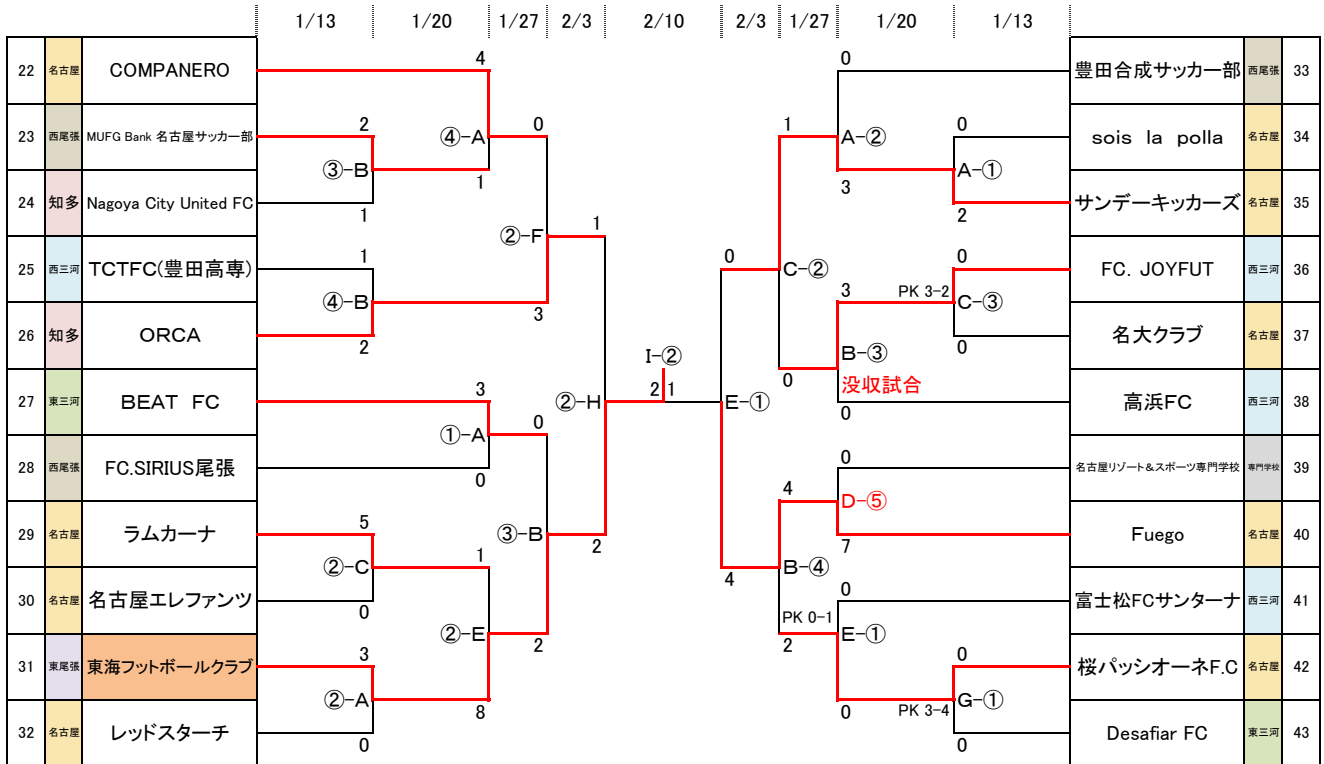


第42回愛知県社会人サッカー選手権大会予選
兼 第55回全国社会人サッカー選手権愛知県大会予選



- 試合開始時間 ①10:00 ②11:30 ③13:00 ④14:30 ⑤16:45 ⑥18:15 ⑦19:45
 ※名古屋市港・豊田市陸上 ①10:30 ②12:00 ※蒲郡海陽グラウンド ①12:00 ②13:30
 ※テラスポータルWest(2/3) ①12:30 ②14:15 ※デンソー高棚グラウンド ①9:30 ②11:15
- A: 豊田合成グラウンド B: 新日鐵多目的グラウンド C: 県営一宮グラウンド D: テラスポータルEast
 E: 名古屋市港サッカー場 F: 豊田市陸上競技場 G: 蒲郡海陽グラウンドC面 H: テラスポータルWest
 I: デンソー高棚グラウンド

競技規則 2017-2018年度日本サッカー協会競技規則(改正前)に準ずる。
 試合時間 35分-5分-35分(同点の場合は、即PKサドンデス)
 選手交代 7名登録5名まで

その他 各ブロックの優勝チームは二次予選へ進出することができる。
 第1試合の両チームでグラウンド準備をすること。
 最終試合の両チームでグラウンド整備と後片付けをすること。
 別紙選手エントリー表を初戦当日に必要な事項記入の上、メンバー表と選手証と共に試合開始30分前までに、会場役員に提出すること。

注意事項

- ・グラウンド利用時は、愛知県サッカー協会役員の指示に従い利用願います。
- ・チームが出したゴミ、吸殻等は必ず持ち帰ってください。
- ・グラウンドの備品は大切に扱ってください。
- ・車は必ず、グラウンド所定の駐車場を利用してください。
- ・駐車場がないグラウンドで、駐車する時は、近隣の住民に迷惑にならないように止めてください。
- ・駐車場には限りがありますので、車はできるだけ乗り合いでお願いします。
- ・企業グラウンドは、企業からのご好意で借用していますので、グラウンド以外の所への出入りはしないで下さい。
- ・大会期間中の事故については、主催者側は一切責任を負いません。チームはスポーツ安全保険に加入してください。