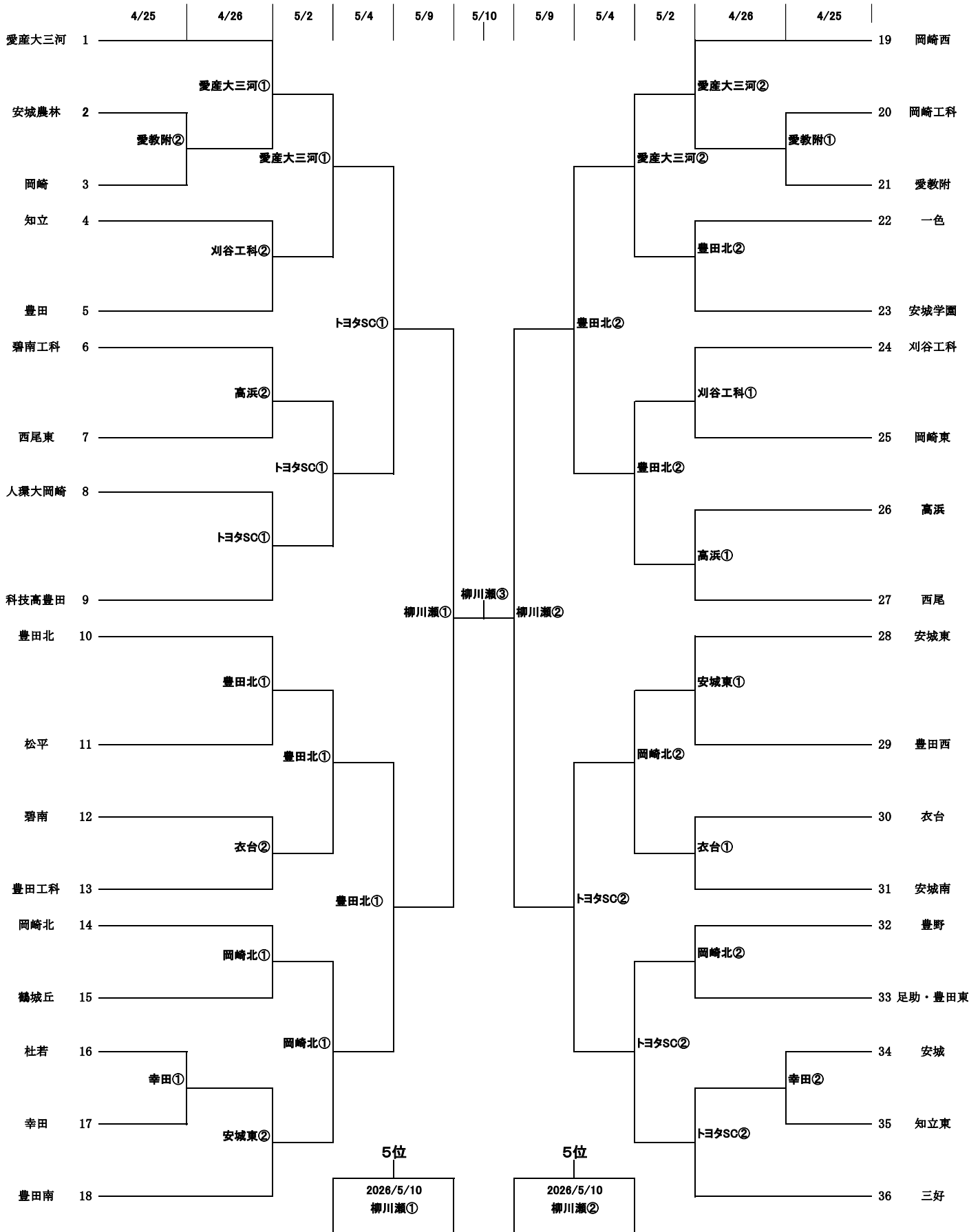


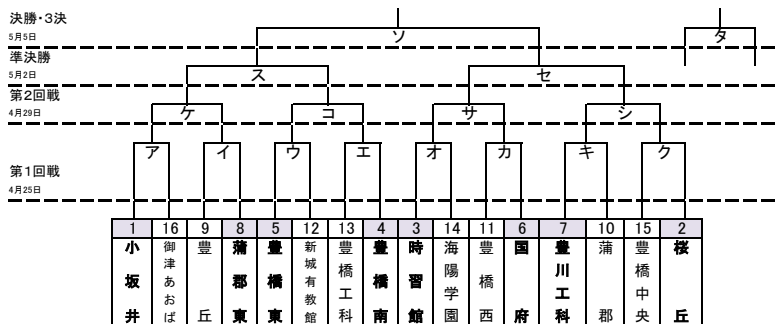
# 令和8年度高等学校総合体育大会サッカー競技西三河支部予選会



試合開始時間	
①	9:30
②	11:30
③	13:30

# 第80回 愛知県高等学校総合体育大会 サッカー競技 東三河支部予選会

- 1 主催・主管 愛知県高等学校体育連盟・東三河支部
- 2 期日 令和 8 年 4月 25日 (土)・26日 (日)・29日 (水)  
5月 2日 (土)・3日 (日)・4日 (月)・5日 (火)  
6日 (水)・9日 (土)・10日 (日)
- 3 会場 1回戦 4月 25日 (土) 4会場 海陽多目的広場・豊川工科・豊橋南・豊橋西  
4月 26日 (日) 予備日  
2回戦 4月 29日 (水) 2会場 岩田球技場・海陽多目的広場  
準決勝 5月 2日 (土) 1会場 赤塚山公園市民のスクエア  
5月 3日 (日) 予備日  
5月 4日 (月) 予備日  
決勝・3決 5月 5日 (火) 1会場 岩田球技場  
5月 6日 (水) 予備日  
5月 9日 (土) 予備日  
5月 10日 (日) 予備日
- 4 組み合わせ



## 第1回戦

期日	4月 25日 (土)		試合時間:40分-10分-40分		
時間	会場	記号	チーム名	スコア	チーム名
I 10:00	海陽多目的広場	16	小坂井		御津あおば
II 12:15			豊橋中央		桜丘
I 10:00	豊川工科	11	豊川工科		蒲郡
II 12:15			時習館		海陽学園
I 10:00	豊橋南	12	豊橋工科		豊橋南
II 12:15			豊丘		蒲郡東
I 10:00	豊橋西	13	豊橋西		国府
II 12:15			豊橋東		新城有教館

## 第2回戦

期日	4月 29日 (水)		試合時間:40分-10分-40分		
時間	会場	記号	チーム名	スコア	チーム名
I 10:00	岩田球技場	シ	キの勝者		クの勝者
II 12:15			アの勝者		イの勝者
I 10:00	海陽多目的広場	サ	オの勝者		カの勝者
II 12:15			ウの勝者		エの勝者

## 準決勝

期日	5月 2日 (土)		試合時間:40分-10分-40分		
時間	会場	記号	チーム名	スコア	チーム名
I 10:00	赤塚山公園市民のスクエア	ス	ケの勝者		コの勝者
II 12:15			サの勝者		シの勝者

\* 準決勝 … 監督会議なし

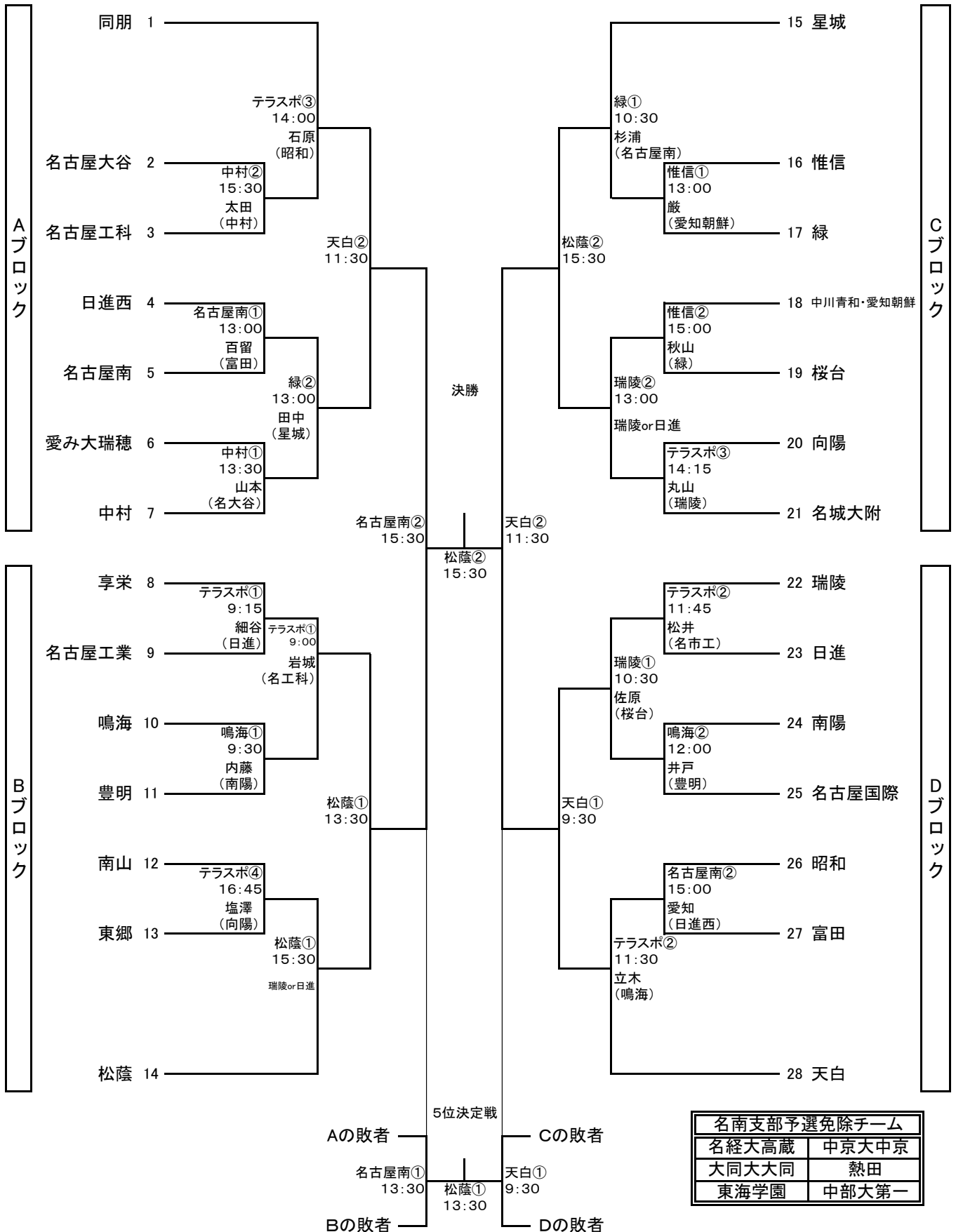
## 3決・決勝定戦

期日	5月 5日 (火)		試合時間:40分-10分-40分		会場:岩田球技場
時間	試合カード名	記号	チーム名	スコア	チーム名
I 10:00	3位決定	タ	スの敗者		セの敗者
II 12:15			決勝	ソ	スの勝者

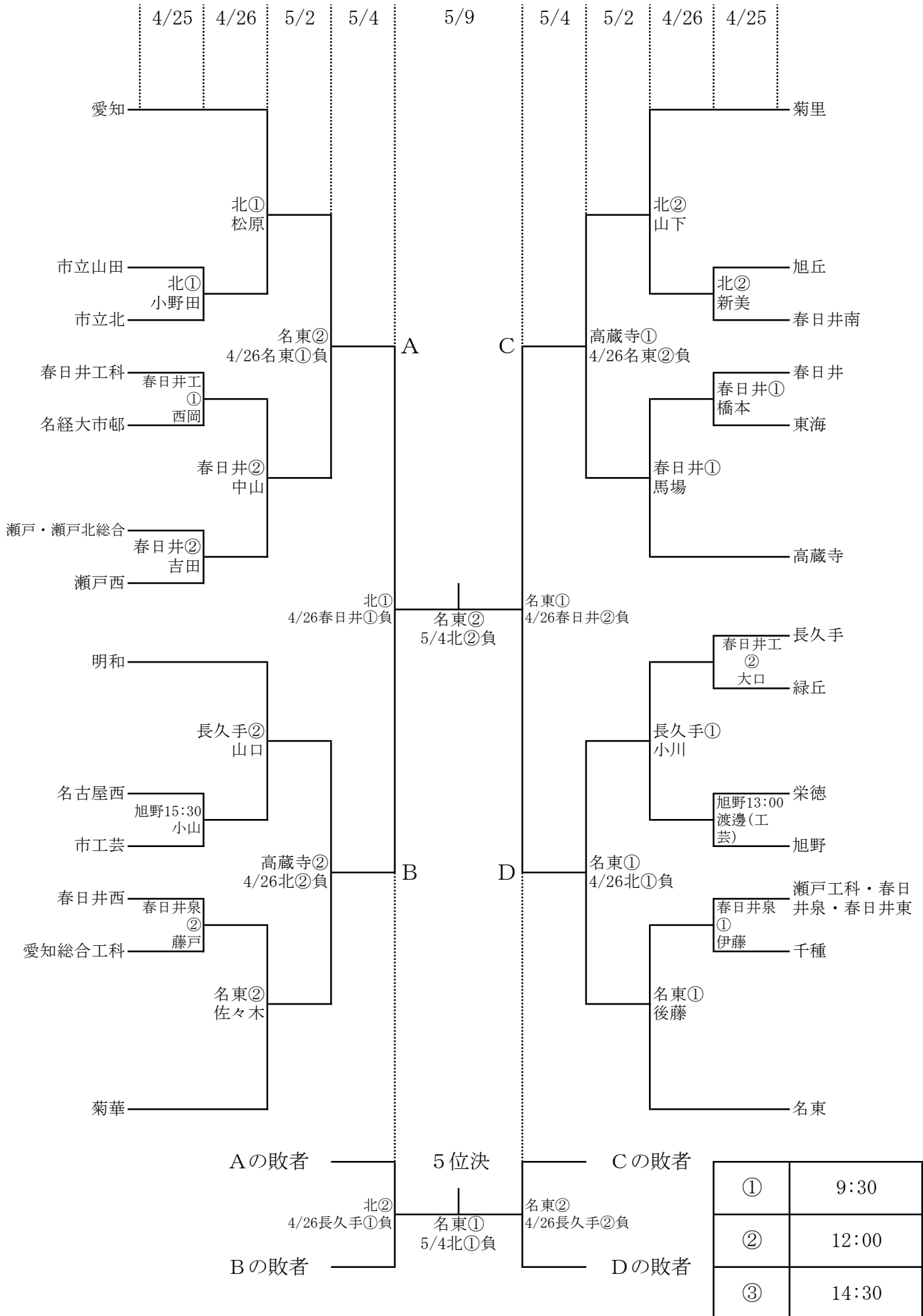
\* 3決・決勝 … 第一試合 監督会議 8:50 第二試合 監督会議 11:05

# 第80回愛知県高等学校総合体育大会サッカー競技・名南支部予選

4/25 4/26 5/2 5/4 5/9 5/4 5/2 4/26 4/25



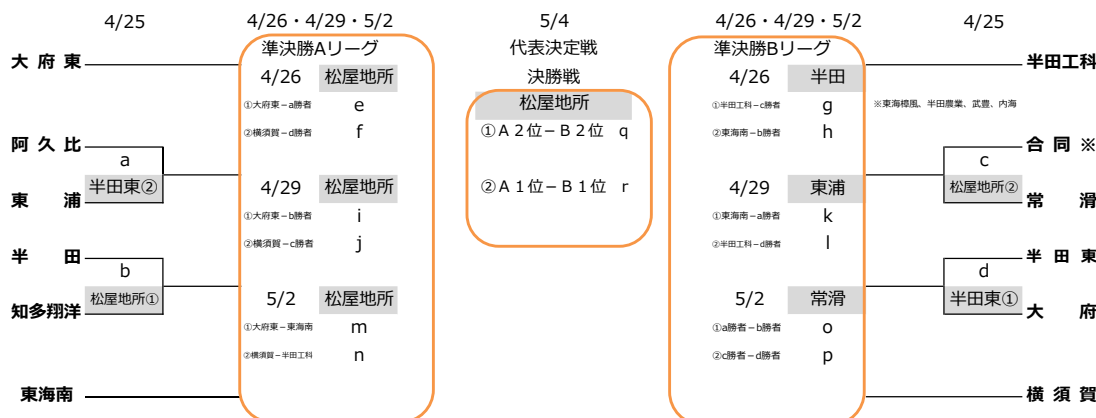
令和8年度 愛知県高等学校総合体育大会サッカー競技名北支部予選会 <<組合せ>>



**令和8年度愛知県高等学校総合体育大会サッカー競技  
知多支部大会実施要項**

2026/4/16版

1. 主催 愛知県高等学校体育連盟 愛知県教育委員会
2. 日時 令和8年4月25日、26日、29日、5月2日、4日（5日間）（予備日5月3日、5日、6日、9日、10日）
3. 会場 松屋地所Frechi Field 愛知県立常滑高等学校 愛知県立東浦高等学校  
愛知県立半田高等学校 愛知県立半田東高等学校
4. 競技方法
  - ・規約
  - 1 競技方法は1回戦トーナメント、その後8チームによる準決勝リーグ戦の結果によって支部代表決定戦を実施する。
  - 2 試合時間は、40分-10分-40分とする。勝敗が決しない場合は、1回戦、決勝戦・3位決定戦は、延長戦10分-10分を行い、なお決しない場合はPK戦により次回戦進出チームを決定する。準決勝リーグは、同点の場合は、すぐにPK戦により勝敗を決する。勝ち点は、勝-4点 PK勝-2点 PK負-1点 負-0点とする。
  - 3 競技規則は2026年度「日本サッカー協会」制定の規則とする。
  - 4 選手交代は当日20名登録中5名（脳震盪、延長戦の場合は追加あり）まで許可される。（GKを含む）退場を命じられた選手は、以後の1試合について出場出来ない。それ以後の処置については、規律フェアプレー委員会で決定する。規律フェアプレー委員会は、競技委員長、競技委員、審判長、技術委員長で構成する。また本大会中通算2回の警告を受けた場合、次回戦の出場を停止する。
  - 5 準決勝リーグは次の順序で順位を決定する。  
1 勝点 2 得失点差 3 総得点 4 当該チーム間の勝ち点 5 当該チーム間の得失点差 6 当該チーム間の総得点 7 抽選
  - 6 出場する選手については、全員がすね当てを着用すること。着用していない場合は出場を認めない。
  - 7 ユニフォームの背番号は1～30番とする。それ以外は認めない。
  - 8 新しい検定球を持参すること。（芝用検定球を使用する場合は、事前の話し合いまたは試合前のトスにより決定）
  - 9 試合開始70分前に本部でユニフォームチェックを行う。（FP・GK2セットずつ）
  - 10 試合開始**40分前**までに、付き添い責任者によって**メンバー表と選手証または協会登録していることがわかる書類**を本部まで提出すること。
  - 11 ポイント制により上位6チームへ本大会のシード権を与える。  
（1位：日福大付属※予選免除） 2位：大府東→ 3位：横須賀→ 4位：半田工科→ 5位：東海南→ 6位：半田→ 7位：常滑
  - 12 個人情報及び肖像権に関わる取り扱い ※裏面に掲載



5. 審判

月日	4/25				4/26			
	a	b	c	d	e	f	g	h
R								
A 1								
A 2								

<b>【試合時間】</b>	
①	10:00
②	12:30

月日	4/29				5/2				5/4	
	i	j	k	l	m	n	o	p	q	r
R										
A 1										
A 2										
MWO										

6. 星取り表

Aリーグ

					勝点	得点	失点	得失点	順位

Bリーグ

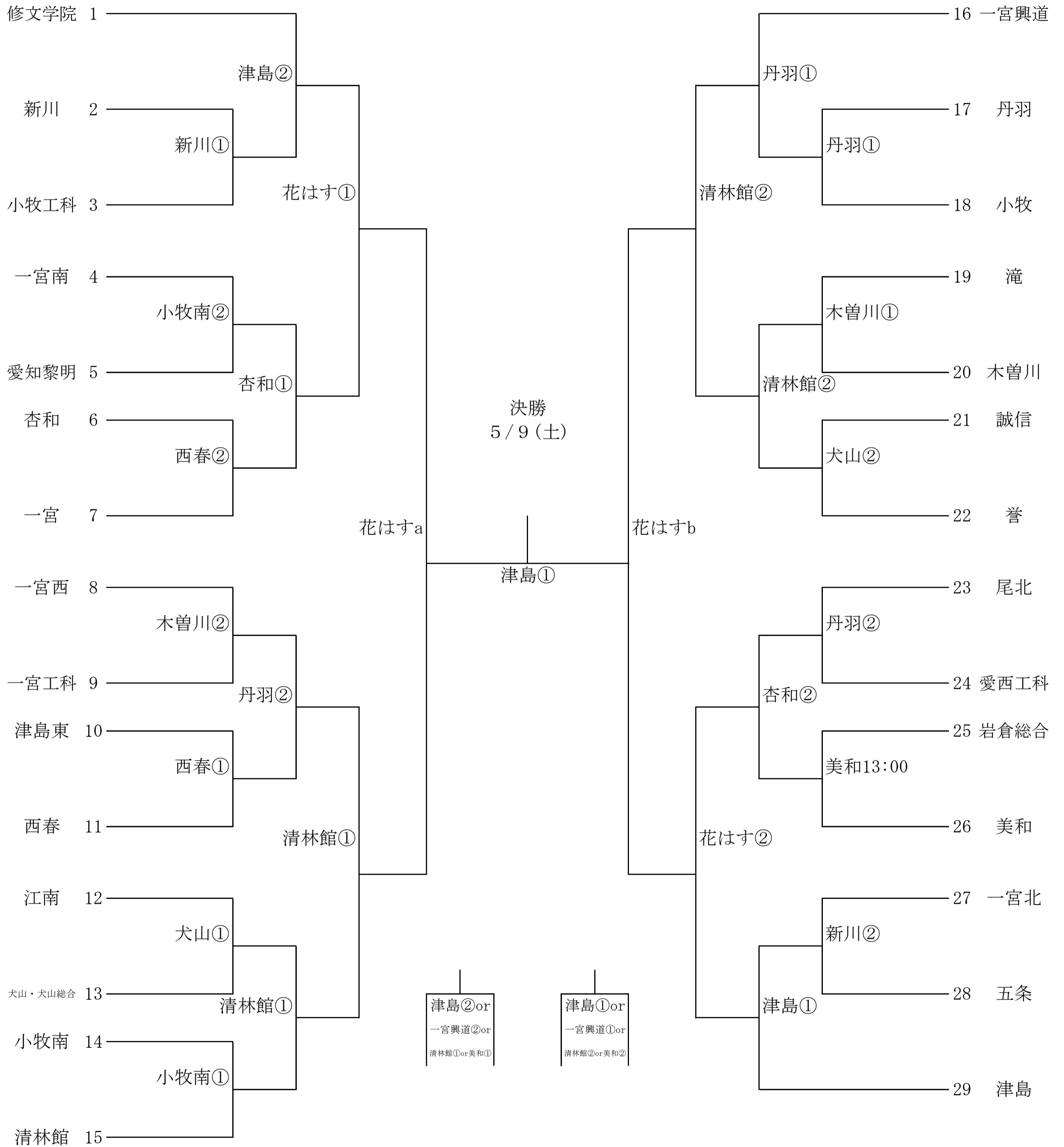
					勝点	得点	失点	得失点	順位

- 【最終順位】**
- 1位： 高校（県大会出場）
  - 2位： 高校（県大会出場）
  - 3位： 高校（県大会出場）
  - 4位： 高校

7. その他
  - 1 会場校の更衣場所の清掃をすること。
  - 2 貴重品の管理は、各チームで責任を持ってあたってください。

# 令和8年度愛知県高等学校総合体育大会サッカー競技 尾張支部大会組み合わせ

試合開始時間 ①10:30 ②12:45 a9:30 b11:45



1回戦	2回戦	3回戦	準決勝・5位決定戦	準決勝・5位決定戦	3回戦	2回戦	1回戦
4/25 (土)	4/26 (日)	5/2 (土)	5/4 (月)	5/4 (月)	5/2 (土)	4/26 (日)	4/25 (土)



予備日 4月29日(水)、5月3日(日)、5日(火)、6日(水)、10日(日)